



## ГАЗОАНАЛИЗАТОРЫ СГОЭС-М11

Руководство по эксплуатации  
ЖСКФ.413311.002-М11 РЭ



Инв. № подл.	Подпись и дата
Взамен инв. №	Инв. № дубл.
Подпись и дата	Подпись и дата

# Содержание

1	Введение .....	3
2	Назначение.....	3
3	Выходные сигналы.....	4
4	Основные технические характеристики .....	5
5	Спецификация.....	8
6	Указание мер промышленной безопасности .....	10
7	Устройство и принцип работы.....	11
8	Установка и монтаж.....	14
9	Процедура монтажа СГОЭС для контроля загазованности в воздуховодах.....	28
10	Установка нуля и калибровка чувствительности.....	29
10.1	Установка нуля и калибровка чувствительности с использованием магнитного ключа.....	31
10.2	Установка нуля и настройка параметров функционирования СГОЭС-М11 с использованием HART-коммуникатора .....	33
10.3	Настройка чувствительности и проверка работоспособности по RS-485.....	38
11	Техническое обслуживание.....	43
11.1	Внешний осмотр .....	43
11.2	Очистка СГОЭС-М11 .....	43
11.3	Определение необходимости отправки в ремонт .....	43
11.4	Установка нуля.....	43
11.5	Обеспечение стабильности показаний.....	43
11.6	Проверка газоанализаторов .....	43
12	Возможные неисправности и способы их устранения .....	44
13	Комплект поставки СГОЭС-М11 .....	45
14	Транспортирование и правила хранения .....	46
15	Свидетельство о приемке.....	46
16	Гарантийные обязательства .....	47
	Описание работоспособности программного обеспечения газоанализаторов СГОЭС-М11 .....	48
	Приложение А.2 .....	51
	Протокол обмена с контроллером верхнего уровня по интерфейсу HART.....	51
	Приложение А.3 .....	52
	HART-интерфейс газоанализатора СГОЭС-М11 .....	52
	Приложение А.4 .....	54
	Пример работы с HART-коммуникатором типа «Emerson» (модель 475).....	54
	Приложение Б .....	64
	Чертеж средств взрывозащиты .....	64
	Приложение В.....	65
	Газоанализатор СГОЭС-М11. Сборочный чертеж .....	65
	Лист регистрации изменений .....	66

Инов. № подл.	Подпись и дата	Взамен инв.№	Инв. № дубл.	Подпись и дата

Изм.	Лист	№ документа	Подпись	Дата
------	------	-------------	---------	------

ЖСКФ.413311.002-М11 РЭ

Лист

2

## 1 Введение

Перед установкой и подключением газоанализаторов СГОЭС-М11 и СГОЭС-М11-2 следует внимательно ознакомиться с Руководством по эксплуатации. Строгое следование инструкциям и рекомендациям обеспечивает надлежащее функционирование устройства при нормальных условиях.

**ВНИМАНИЕ!** СГОЭС-М11 должен использоваться только для указанных ниже целей и в условиях, определенных в данном руководстве. Любая модификация приборов системы, ненадлежащий монтаж, использование в неисправном или некомплектном виде влекут за собой прекращение действия гарантии.

## 2 Назначение

Газоанализаторы СГОЭС-М11 и СГОЭС-М11-2 (далее СГОЭС-М11) являются инфракрасным датчиком взрывоопасных газов, обеспечивающим непрерывный контроль взрывоопасных концентраций углеводородов, а также паров нефти и нефтепродуктов, этилового или метилового спиртов в смеси с азотом или воздухом в пределах от 0 до 100% НКПР.

Газоанализатор СГОЭС-М11, производства АО «Электронстандарт – прибор», предназначен для измерения до взрывоопасных концентраций метана, пропана, бутана, изобутана, пентана, циклопентана, гексана, циклогексана, гептана, этана, этилена, пропилена, паров ацетона, бензола, этилбензола, толуола, ксилола, метилтретбутилового эфира, этилового, метилового или изопропилового спиртов в смеси с азотом или воздухом, а также для контроля загазованности рабочей зоны парами реальных промышленно-используемых продуктов нефтепереработки (топливо дизельное, уайт-спирит, топливо для реактивных двигателей, бензин авиационный, бензин неэтилированный, керосин). СГОЭС-М11 применяются в составе автоматизированных систем сигнализации или в качестве автономных газоанализаторов горючих газов и паров.

### Особенности и преимущества

#### 2.1 Область применения

СГОЭС-М11 может устанавливаться непосредственно во взрывоопасной зоне и предназначены для использования на таких промышленных объектах эксплуатации, как:

- нефте- и газопроводы, компрессорные станции и т.п.;
- нефтяные платформы, наливные эстакады;
- газовые турбины, газоперекачивающие агрегаты и оборудование;
- предприятия по производству и хранению сжиженного природного / нефтяного газа;
- нефтехимические и тепловые электростанции;
- нефтяные и газовые бойлеры и печи, котельные и т.п.;
- технологическое оборудование (замкнутого цикла продуктов переработки нефти и газа) опасных объектов нефтеперерабатывающей и нефтехимической промышленности и т.д.;
- транспортные предприятия (включая аэропорты и метро), самолетные ангары и др. морские платформы, танкеры по перевозке нефти, торговый флот и ВМФ (включая АПЛ)
- подземные выработки шахт, рудников и их наземные строения, опасные по рудничному газу и/или горючей пыли.
- для обнаружения загазованности в воздуховодах

Ив. № подл.	Подпись и дата	Взамен инв.№	Ив. № дубл.	Подпись и дата
-------------	----------------	--------------	-------------	----------------

Изм.	Лист	№ документа	Подпись	Дата
------	------	-------------	---------	------

ЖСКФ.413311.002-М11 РЭ

Лист

3

### 3 Выходные сигналы

3.1 В процессе функционирования газоанализатора на выходе СГОЭС-М11 появляются следующие сигналы:

- трехцветная светодиодная индикация (зеленый «норма», оранжевый «неисправность», красный «превышение порога загазованности»);
- унифицированный аналоговый сигнал (4 – 20) мА в диапазоне показаний, HART-выход;
- информационный цифровой сигнал по стандартному каналу связи RS-485 с протоколом MODBUS RTU \*, содержащий информацию о текущем функционировании СГОЭС-М11

\* поддержка протокола Modbus RTU предусмотрена базовой модификацией, по специальному заказу поставляются газоанализаторы с поддержкой интерфейса Profibus и т.п.

- HART-интерфейс;
- дискретный сигнал срабатывания реле «сухой» контакт:
  - а) переключение контактов реле превышения установленных порогов загазованности «Порог 1», «Порог 2»;
  - б) срабатывание контактов реле «Неисправность».

Контакты реле обеспечивают коммутацию тока до 2А при напряжении до 60 В постоянного тока (номинальная нагрузка 1 А при напряжении 24 В). Реле «Порог 1», «Порог 2» имеют нормально-разомкнутые контакты, реле «Неисправность» - нормально-замкнутые.

Кроме этого, информация о текущем функционировании газоанализатора в реальном времени передается на выводы встроенного HART-разъема СГОЭС-М11. Поддержка HART-интерфейса позволяет обеспечить простоту диагностики, управления и настройки конкретных характеристик оборудования непосредственно в полевых условиях эксплуатации.

Кроме этого, каждый из модулей газоанализатора СГОЭС-М11 оснащен индикаторным светодиодом, визуально отображающим текущий режим работы устройства.



а) Нормальная работа (зеленый)

б) Неисправность (желтый)

в) Тревога (красный)

Инд. № подл.	Подпись и дата	Взамен инв.№	Инд. № дубл.	Подпись и дата

Изм.	Лист	№ документа	Подпись	Дата

## 4 Основные технические характеристики

4.1 СГОЭС-М11 выпускаются в различных исполнениях, отличающихся градуировкой на разные определяемые компоненты, в соответствии с таблицей 1.

Таблица 1 – Варианты исполнения

Исполнение газоанализатора	Определяемый компонент	Диапазон измерений		Пределы допускаемой основной погрешности	
		% НКПР	объемной доли, %	абсолютной	относительной
СГОЭС-М11 СГОЭС-М11-2 метан	метан (СН <sub>4</sub> )	0÷100	0÷4,4	± 5 % НКПР (в диапазоне 0 ÷ 50 % НКПР)	± 10 % (в диапазоне 50 ÷ 100 % НКПР)
СГОЭС-М11 СГОЭС-М11-2 пропан	пропан (С <sub>3</sub> Н <sub>8</sub> )	0÷100	0÷1,7	± 5 % НКПР (в диапазоне 0 ÷ 50 % НКПР)	± 10 % (в диапазоне 50 ÷ 100 % НКПР)
СГОЭС-М11 СГОЭС-М11-2 бутан	бутан (С <sub>4</sub> Н <sub>10</sub> )	0÷50	0÷0,7	± 5 % НКПР	-
СГОЭС-М11 СГОЭС-М11-2 изобутан	изобутан (и-С <sub>4</sub> Н <sub>10</sub> )	0÷50	0÷0,65	± 5 % НКПР	-
СГОЭС-М11 СГОЭС-М11-2 пентан	пентан (С <sub>5</sub> Н <sub>12</sub> )	0÷50	0÷0,7	± 5 % НКПР	-
СГОЭС-М11 СГОЭС-М11-2 циклопентан	циклопентан (С <sub>5</sub> Н <sub>10</sub> )	0÷50	0÷0,7	± 5 % НКПР	-
СГОЭС-М11 СГОЭС-М11-2 гексан	гексан (С <sub>6</sub> Н <sub>14</sub> )	0÷50	0÷0,5	± 5 % НКПР	-
СГОЭС-М11 СГОЭС-М11-2 циклогексан	циклогексан (С <sub>6</sub> Н <sub>12</sub> )	0÷50	0÷0,75	± 5 % НКПР	-
СГОЭС-М11 СГОЭС-М11-2 гептан	гептан (С <sub>7</sub> Н <sub>16</sub> )	0÷50	0÷0,55	± 5 % НКПР	-
СГОЭС-М11 СГОЭС-М11-2 пропилен	пропилен (С <sub>3</sub> Н <sub>6</sub> )	0÷50	0÷1,0	± 5 % НКПР	-
СГОЭС-М11 СГОЭС-М11-2 метанол	пары метилового спирта (СН <sub>3</sub> ОН)	0÷50	0÷2,75	± 5 % НКПР	-
СГОЭС-М11 СГОЭС-М11-2 этанол	пары этилового спирта (С <sub>2</sub> Н <sub>5</sub> ОН)	0÷50	0÷1,55	± 5 % НКПР	-
СГОЭС-М11 СГОЭС-М11-2 этан	этан (С <sub>2</sub> Н <sub>6</sub> )	0÷50	0÷1,25	± 5 % НКПР	-
СГОЭС-М11 СГОЭС-М11-2 этилен	этилен (С <sub>2</sub> Н <sub>4</sub> )	0÷50	0÷1,15	± 5 % НКПР	-
СГОЭС-М11 СГОЭС-М11-2 толуол	пары толуола (С <sub>6</sub> Н <sub>5</sub> СН <sub>3</sub> )	0÷50	0÷0,55	± 5 % НКПР	-
СГОЭС-М11 СГОЭС-М11-2 бензол	пары бензола (С <sub>6</sub> Н <sub>6</sub> )	0÷50	0÷0,6	± 5 % НКПР	-

Изм.	Лист	№ документа	Подпись	Дата
Изм.	Лист	№ документа	Подпись	Дата

Исполнение газоанализатора	Определяемый компонент	Диапазон измерений		Пределы допускаемой основной погрешности	
		% НКПР	объемной доли, %	абсолютной	относительной
СГОЭС-М11 СГОЭС-М11-2 этилбензол	пары этилбензола (C <sub>8</sub> H <sub>10</sub> )	0÷50	0÷0,5	± 5 % НКПР	-
СГОЭС-М11 СГОЭС-М11-2 ацетон	пары ацетона (CH <sub>3</sub> COCH <sub>3</sub> )	0÷50	0÷1,25	± 5 % НКПР	-
СГОЭС-М11 СГОЭС-М11-2 МТБЭ	пары метилтретбутилового эфира (CH <sub>3</sub> CO(CH <sub>3</sub> ) <sub>3</sub> )	0÷50	0÷0,75	± 5 % НКПР	-
СГОЭС-М11 СГОЭС-М11-2 п-ксилол	пара-ксилол (п-C <sub>8</sub> H <sub>10</sub> )	0÷50	0÷0,55	± 5 % НКПР	-
СГОЭС-М11 СГОЭС-М11-2 о-ксилол	орто-ксилол (о-C <sub>8</sub> H <sub>10</sub> )	0÷50	0÷0,5	± 5 % НКПР	-
СГОЭС-М11 СГОЭС-М11-2 изопропанол	пары изопропилового спирта (C <sub>3</sub> H <sub>8</sub> O)	0÷50	0÷1,0	± 5 % НКПР	-
СГОЭС-М11 СГОЭС-М11-2 бензин	пары бензина автомобильного	0÷50	-	± 5 % НКПР	-
СГОЭС-М11 СГОЭС-М11-2 дизельн. топливо	пары дизельного топлива	0÷50	-	± 5 % НКПР	-
СГОЭС-М11 СГОЭС-М11-2 топливо для реактивных двигателей	пары топлива для реактивных двигателей	0÷50	-	± 5 % НКПР	-
СГОЭС-М11 СГОЭС-М11-2 бензин авиационный	пары бензина авиационного	0÷50	-	± 5 % НКПР	-
СГОЭС-М11 СГОЭС-М11-2 бензин неэтилированный	пары бензина неэтилированного	0÷50	-	± 5 % НКПР	-
СГОЭС-М11 СГОЭС-М11-2 керосин	пары керосина	0÷50	-	± 5 % НКПР	-
СГОЭС-М11 СГОЭС-М11-2 уайт-спирит	пары уайт-спирита	0÷50	-	± 5 % НКПР	-
СГОЭС-М11 СГОЭС-М11-2 нефтепродукты	пары нефтепродуктов <sup>5)</sup>	0÷50	-	± 5 % НКПР	-
СГОЭС-М11 СГОЭС-М11-2 1.3-бугадиен	1.3-бугадиен C <sub>4</sub> H <sub>6</sub>	0÷100	0÷1,4	± 5 % НКПР (в диапазоне 0 ÷ 50 % НКПР)	± 10 % (в диапазоне 50 ÷ 100 % НКПР)
СГОЭС-М11 СГОЭС-М11-2 оксид этилена	оксид этилена C <sub>2</sub> H <sub>4</sub> O	0÷100	0÷2,6	± 5 % НКПР (в диапазоне 0 ÷ 50 % НКПР)	± 10 % (в диапазоне 50 ÷ 100 % НКПР)
СГОЭС-М11 СГОЭС-М11-2 хлорметан	хлорметан CH <sub>3</sub> CL	0÷100	0÷7,6	± 5 % НКПР (в диапазоне 0 ÷ 50 % НКПР)	± 10 % (в диапазоне 50 ÷ 100 % НКПР)

Изн. № подл.	Подпись и дата	Взамен инв.№	Инв. № дубл.	Подпись и дата

Изн.	Лист	№ документа	Подпись	Дата
------	------	-------------	---------	------

ЖСКФ.413311.002-М11 РЭ

Лист

6

Исполнение газоанализатора	Определяемый компонент	Диапазон измерений		Пределы допускаемой основной погрешности	
		% НКПР	объемной доли, %	абсолютной	относительной
СГОЭС-М11 СГОЭС-М11-2 бутилацетат	пары бутилацетата C6H12O2	0÷50	0÷0,65	± 5 % НКПР	-
СГОЭС-М11 СГОЭС-М11-2 этилацетат	пары этилацетата C4H8O2	0÷50	0÷1,1	± 5 % НКПР	-
СГОЭС-М11 СГОЭС-М11-2 бутанон	пары бутанона C4H8O	0÷50	0÷0,9	± 5 % НКПР	-
СГОЭС-М11 СГОЭС-М11-2 пропанол-1	пары пропанола-1 C3H7OH	0÷50	0÷1,1	± 5 % НКПР	-
СГОЭС-М11 СГОЭС-М11-2 бутанол	пары бутанола C4H9OH	0÷50	0÷0,85	± 5 % НКПР	-
СГОЭС-М11 СГОЭС-М11-2 октан	пары октана C8H18	0÷50	0÷0,4	± 5 % НКПР	-
СГОЭС-М11 СГОЭС-М11-2 диэтиламин	пары диэтиламина C4H11N	0÷50	0÷0,85	± 5 % НКПР	-

Примечания:

- 1) значения НКПР в соответствии с ГОСТ Р 30852.19-2002;
- 2) поверочным компонентом при периодической поверке для всех исполнений газоанализатора, кроме "СГОЭС-М11, СГОЭС-М11-2 метан" и "СГОЭС-М11, СГОЭС-М11-2 гексан", является пропан (C<sub>3</sub>H<sub>8</sub>).
- 3) при необходимости мониторинга загазованности многокомпонентного состава паров углеводородов (и сложных соединений) в процессе первичной поверки газоанализаторов производится пересчет чувствительности СГОЭС-М11 и СГОЭС-М11-2 для проведения освидетельствования с использованием эквивалентных метрологически аттестованных ГСО-ПГС.
- 4) пересчет чувствительности контролируемого газового компонента по отношению к ГСО-ПГС (пропан-воздух) в случае необходимости производится при выпуске СГОЭС-М11 и СГОЭС-М11-2 из производства.
- 5) топливо дизельное по ГОСТ 305-2013, уайт-спирит по ГОСТ 3134-78, топливо для реактивных двигателей по ГОСТ 10227-86, бензин авиационный по ГОСТ 1012-2013, бензин неэтилированный по ГОСТ Р 51866-2002, керосин по ГОСТ Р 52050-2006, бензин автомобильный по техническому регламенту «О требованиях к автомобильному и авиационному бензину, дизельному и судовому топливу, топливу для реактивных двигателей и топочному мазуту».

Ив. № подл.	Подпись и дата	Взамен инв.№	Инв. № дубл.	Подпись и дата

Изм.	Лист	№ документа	Подпись	Дата

ЖСКФ.413311.002-М11 РЭ

Лист

7

## 5 Спецификация

• <i>Модель:</i>	СГОЭС-М11, СГОЭС-М11-2
• <i>Материал корпуса:</i>	- алюминий - нержавеющая сталь марки 316
• <i>Маркировка взрывозащиты:</i>	1 Exd [ib] IIC T4 Gb, 1Ex d [ib] IIC T6 Gb, PB Exd[ib]I Mb
• <i>Степень защиты корпуса от внешних воздействий по ГОСТ 14254-2015:</i>	IP 67
• <i>Габаритные размеры СГОЭС-М11, СГОЭС-М11-2 (с учетом защитного кожуха), мм:</i>	245 × 135 × 135.
• <i>Масса СГОЭС-М11, СГОЭС-М11-2 не более, кг:</i>	- 2,5 (алюминий), - 5,0 (нержавеющая сталь).
• <i>Встроенные разъемы для подключения кабельных вводов:</i>	¾“ NPT может использоваться в комплекте с переходными муфтами (адаптерами) для метрической резьбы М16 – по заявке потребителя
• <i>Диапазон температур окружающей среды: СГОЭС-М11 СГОЭС-М11-2</i>	от -60 до +85 °С от -60 до +90 °С каждый газоанализатор проходит метрологическую термокомпенсацию на всем температурном диапазоне от минус 60°С до +90°С по трем газовым поверочным смесям: «0», «средняя», «высокая»
• <i>Относительная влажность:</i>	до 100%
• <i>Напряжение электропитания:</i>	<i>Номинальное:</i> 24 В пост. тока; <i>Диапазон:</i> 18 ...32 В пост. тока;
• <i>Потребляемая мощность СГОЭС-М11, СГОЭС-М11-2:</i>	при активации функции обогрева – не более 5,5 Вт,
• <i>Выходные сигналы:</i>	- <i>аналоговый информационный сигнал:</i> 4..20 мА; - HART-интерфейс; - <i>цифровой сигнал</i> в стандарте RS-485 с интерфейсом Modbus RTU; - <i>срабатывание контактов реле</i> «Превышение порога загазованности» и «Неисправность».
• <i>Время прогрева газоанализаторов:</i>	Не более 10 мин. до выхода в режим измерений
• <i>Пределы допускаемой вариации показаний выходных аналогового и цифрового сигналов СГОЭС-М11, СГОЭС-М11-2:</i>	не более 0,5 в долях от пределов допускаемой основной погрешности (см. табл. 1);

Инов. № подл.	Подпись и дата
Взамен инв.№	Инов. № дубл.
Подпись и дата	Подпись и дата

Изм.	Лист	№ документа	Подпись	Дата
------	------	-------------	---------	------

ЖСКФ.413311.002-М11 РЭ

Лист

8



<ul style="list-style-type: none"> <li>Изменение выходных аналогового и цифрового сигналов СГОЭС-М11, СГОЭС-М11-2 за регламентированный интервал времени 24 ч:</li> </ul>	не более 0,5 в долях от пределов допускаемой основной погрешности;
<ul style="list-style-type: none"> <li>Среднее время установления выходных аналогового и цифрового сигналов СГОЭС-М11, СГОЭС-М11-2 по уровню</li> </ul>	$T_{0,9} - 20$ с.; $T_{0,5} - 10$ с
<ul style="list-style-type: none"> <li>Диапазон показаний (преобразования):</li> </ul>	$0 \div 100$ % НКПР
<ul style="list-style-type: none"> <li>Сейсмостойкость СГОЭС-М11, СГОЭС-М11-2</li> </ul>	при воздействии землетрясений интенсивностью 9 баллов по MSK-64 при уровне установки над нулевой отметкой до 10 м по ГОСТ 30546.1-98.
<ul style="list-style-type: none"> <li>Индикация</li> </ul>	светодиодная индикация режимов функционирования
<ul style="list-style-type: none"> <li>Пределы дополнительной погрешности от изменения температуры окружающей среды на каждые 10 °С в диапазоне от минус 60 до 85 °С:</li> </ul>	не более 0,5 в долях от пределов допускаемой основной погрешности;
<ul style="list-style-type: none"> <li>Гарантия</li> </ul>	2 года
<ul style="list-style-type: none"> <li>Средний срок службы</li> </ul>	10 лет
<ul style="list-style-type: none"> <li>Средняя наработка на отказ <math>T_0</math> не менее</li> </ul>	35 000 ч.

Инд. № подл.	Подпись и дата	Взамен инв.№	Инд. № дубл.	Подпись и дата

Изм.	Лист	№ документа	Подпись	Дата

ЖСКФ.413311.002-М11 РЭ

Лист

9

## 6 Указание мер промышленной безопасности

**6.1** К работе с СГОЭС-М11 допускаются лица, изучившие настоящее РЭ, прошедшие инструктаж по технике безопасности и имеющие квалификационную группу по электробезопасности не ниже III, а также документы установленного образца Госгортехнадзора.

**6.2** Запрещается использование газоанализаторов, имеющих механические повреждения корпуса.

**6.3** Монтаж и эксплуатация средств энергоснабжения аппаратуры должны соответствовать правилам и нормам "Правил устройства электроустановок" (ПУЭ).

**6.4** Монтаж аппаратуры в насосных станциях должен осуществляться в соответствии с СНиП 3.05.05-84 "Технологическое оборудование и технологические трубопроводы".

**6.5** При работе с СГОЭС-М11 должны выполняться мероприятия по технике безопасности в соответствии с требованиями «Правил эксплуатации электроустановок потребителей» (ПЭЭП), в том числе гл. 3.4 «Электроустановки во взрывоопасных зонах» «Правил техники безопасности при эксплуатации электроустановок потребителей» (ПТБ).

**6.6** СГОЭС-М11 должны иметь внутреннее и наружное заземляющие устройства и знаки заземления по ГОСТ 21130-75.

**6.7** При подключении к контактам разъема выходного сигнала HART-интерфейса должна быть исключена возможность соединения выходных контактов встроенного барьера искрозащиты с контактами искроопасных электрических цепей. Запрещается подключать к выходам HART-интерфейса внешнее оборудование с характеристиками, превышающими максимально-допустимые параметры искробезопасности:  $U_0 = 29,6 \text{ В}$ ;  $I_0 = 50 \text{ мА}$ ;  $C_0 = 0.02 \text{ мкФ}$ ;  $L_0 = 10 \text{ мкГн}$

### **Внимание!**

*Не разрешается открывать газоанализатор во взрывоопасной среде при включённом напряжении питания. В газоанализаторе имеется ограниченное число подлежащих регулировке или замене компонентов, поэтому газоанализатор не следует открывать даже в обычной среде. Попытка открыть электронный блок может привести к нарушению установки оптических узлов и калибровочных параметров, и, возможно, к серьёзным повреждениям.*

### **Внимание!**

*Во время тестирования или технического обслуживания, система пожаротушения должна быть отключена во избежание нежелательной активации пожаротушения или подачи сигнала "Пожар".*

Изн. № подл.	Подпись и дата	Взамен инв. №	Изн. № дубл.	Подпись и дата

Изн.	Лист	№ документа	Подпись	Дата

ЖСКФ.413311.002-М11 РЭ

Лист

10

## 7 Устройство и принцип работы

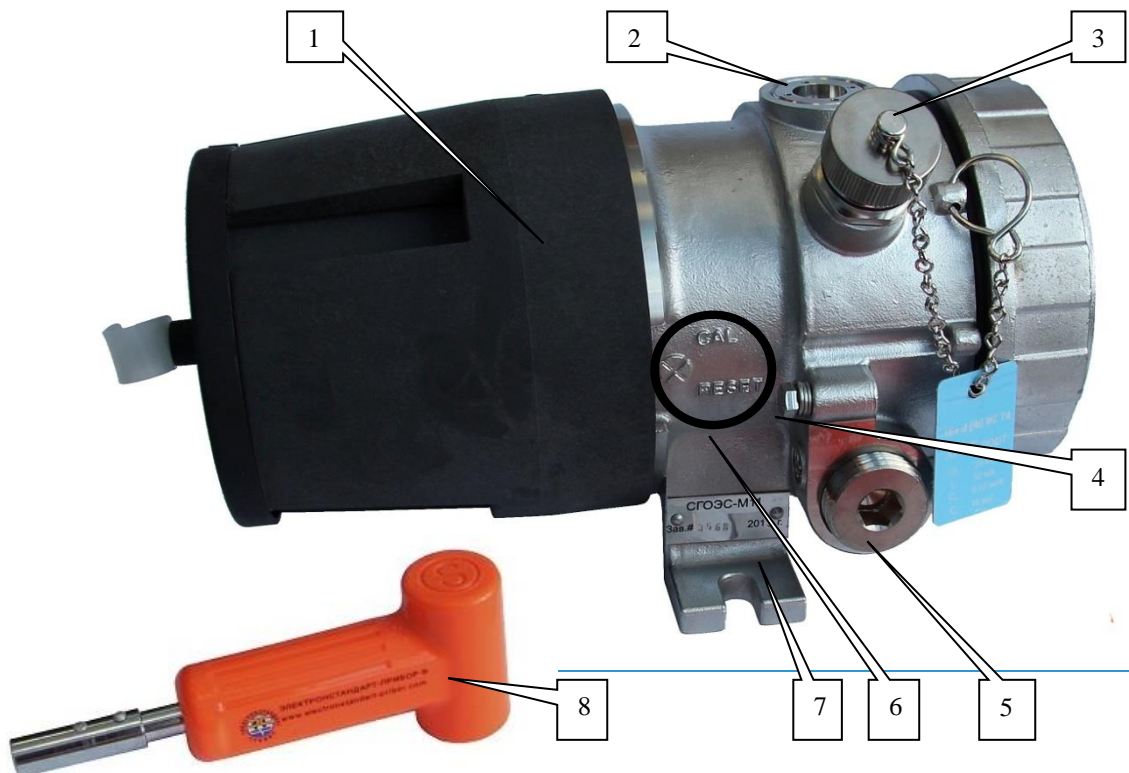


Рисунок 1. Общий вид газоанализатора СГОЭС М-11.

1- защитный кожух; 2 - трехцветный светодиодный индикатор режимов работы; 3 - разъем для подключения HART-коммуникатора; 4 - винт заземления; 5 - кабельный ввод; 6 - место расположения магнитного ключа при настройке; 7- крепление; 8 – магнитный ключ.

**7.1** СГОЭС-М11 состоит из опико-электронного и клеммного отсеков, имеющих общую взрывонепроницаемую оболочку. В опико-электронном отсеке находятся источники и приемники излучения, выводы элементов настройки и индикации и собственно электронная часть (модуль) функционирования устройства. В клеммном отсеке расположены отверстия для присоединения (взрывозащищенных) кабельных вводов, а также контакты клеммной колодки для подключения проводов подачи электропитания и снятия выходных сигналов.

Защитный кожух обеспечивает защиту элементов опико-электронной части датчика (защитного прозрачного стекла, за которым установлены источники / приемники оптического излучения, и отражающего зеркала) от неблагоприятного воздействия окружающей среды, кроме этого защитный кожух используется при проверке функционирования (калибровке) СГОЭС-М11. Для точной настройки чувствительности газоанализатора с помощью поверочных газовых смесей (в процессе первичной/периодической поверки) необходимо использовать специальную калибровочную камеру ЖСКФ.301261.064.

Принцип действия – оптический абсорбционный, для работы газоанализаторов не требуется наличия в атмосфере кислорода. СГОЭС-М11 не чувствительны к присутствию в атмосфере кислорода, азота, углекислого газа, окиси углерода, аммиака, сероводорода и выдерживают перегрузку вызванную содержанием измеряемого компонента свыше 100 % НКПР.

Работа газоанализаторов основана на селективном поглощении молекулами углеводов электромагнитного излучения и заключается в измерении изменения интенсивности инфракрасного излучения после прохождения им среды с тестируемым газом. Для умень-

Инд. № подл.	Подпись и дата
	Инд. № дубл.
Изм.	Взамен инв.№
	Подпись и дата

Изм.	Лист	№ документа	Подпись	Дата
------	------	-------------	---------	------

ЖСКФ.413311.002-М11 РЭ

Лист

11

шения влияния паров воды, загрязнения оптики, пыли и изменения параметров оптических элементов используется оптическая схема с измерением поглощения на рабочей и опорной длинах волн.

## 7.2 Выдача сигналов тревоги

ИК-излучение от источников излучения через прозрачное окно попадает в пространство, в котором находится анализируемая газовая смесь, и, отразившись от зеркала, через то же самое окно возвращается в герметичный корпус и попадает на фотоприемник. Электрические сигналы с выхода фотоприемников поступают на электронную схему, где усиливаются, обрабатываются и преобразуются в унифицированный соответствующий диапазону измеряемых концентраций газов (0...100% НКПР) токовый сигнал 4...20 мА; аналогичный электрический сигнал выдается по RS-485 (ModBus RTU), а также через HART-интерфейс.

*Примечание: протокол ModBus-RTU является протоколом работы газоанализатора «по умолчанию»; для смены протокола необходимо программным образом прописать выбранный протокол в настройки прибора (см. приложение А.1). Подробное описание протоколов обмена данными при работе СГОЭС-М11 по интерфейсу RS-485 (ModBus RTU) и через HART представлено в приложении А.*

Выходной сигнал HART-интерфейса снимается через соответствующий разъем на корпусе СГОЭС-М11 (токовый, сетевой, сервисный).

## 7.3 Надежность

СГОЭС-М11 сохраняет работоспособность:

- в не отапливаемых помещениях и на открытых площадках (под навесами) при температуре от – 60 до +85 °С для СГОЭС-М11 и – 60 до +90 °С для СГОЭС-М11-2 и относительной влажности воздуха до 100 % (без образования конденсата);
  - при воздействии синусоидальной вибрации в диапазоне частот 10 – 150 Гц с амплитудой смещения 0,15 (0,35) мм. для частоты ниже частоты перехода и ускорением 2 (5) g для частоты выше частоты перехода – группы V2 (F3) по ГОСТ Р 52931, соответственно;
  - при воздействии одиночных ударных импульсов полусинусоидальной формы с пиковым ускорением 50 м/с<sup>2</sup> при длительности импульса в пределах 10 ... 20 мс;
  - при воздействии прямого механического удара с энергией 1,9 Дж;
  - при воздействии механического удара одиночного воздействия (согласно п. 6.3.3 ГОСТ РВ 20.57.305-98) – девять ударов по трем взаимно-перпендикулярным направлениям, высота падения груза 1500 мм, отклонение маятника 90°, то есть работоспособны при наличии на объекте эксплуатации механических воздействий, обусловленных работой промышленного оборудования;
  - при воздействии атмосферного давления в широком диапазоне – от пониженного (до 84,0 кПа) до повышенного (106,7 кПа) при условии размещения на высоте до 1000 м над уровнем моря – группа Р1 по ГОСТ Р 52931-2008.
  - при воздействии на их корпус электростатических разрядов контактным или воздушным методом – амплитудой 8 кВ и 15 кВ, соответственно;
  - при воздействии наносекундных электрических импульсов амплитудой не менее 1 кВ в цепи питания и не менее 2 кВ для сигнальных цепей вывода;
  - при воздействии на них радиочастотных электромагнитных полей с амплитудной модуляцией глубиной 80% частотой 1 кГц и среднеквадратическим значением напряженности электромагнитного поля не менее 10 В/м (в диапазоне частот от 0,1 до 150 МГц) и 5 В/м (в диапазоне частот от 150 до 500 МГц).
- обеспечение помехозащищенности функционирования

Ив. № подл.	Подпись и дата	Взамен инв.№	Ив. № дубл.	Подпись и дата

Изм.	Лист	№ документа	Подпись	Дата

ЖСКФ.413311.002-М11 РЭ

Лист

12

Для повышения надежности работы оборудования производится автоматическая само-диагностика функционирования СГОЭС-М11 (самотестирование), а также контроль степени запыленности оптических элементов изделия (по изменению интенсивности излучения специального оптического элемента).

В случае обнаружения неисправностей в процессе самодиагностики прибор выключает реле «Неисправность», блокирует выдачу сигнала загазованности и включает световую индикацию «Неисправность» оранжевым свечением светодиодного индикатора.

С целью защиты оптических элементов газоанализатора от образования конденсата и наледи в случае эксплуатации при низких температурах, предусмотрен автоматический обогрев оптики СГОЭС-М11. Встроенный режим обогрева оптических элементов не требует дополнительной активации и осуществляется автоматически в случае понижения температуры ниже установленного минимального порога (+ 20°C).

СГОЭС-М11 соответствуют требованиям Е10 МАКО по электромагнитной совместимости с критерием функционирования А (безотказная работоспособность) и создают напряжение радиопомех (включая электромагнитное поле радиопомех) ниже допустимого уровня для промышленного используемого электрооборудования (включая также изделия, размещаемые на палубе и выше палубы рулевой рубки кораблей и судов).

**Примечание:** Сведения об устойчивости датчиков к воздействию комбинированных помех различного рода в том или ином конкретном случае рекомендуется уточнить у компетентных специалистов (отдела ввода в эксплуатацию и обслуживания) АО «Электрон-стандарт - прибор»:

e-mail: [service@esp.com.ru](mailto:service@esp.com.ru), тел. (81371) 91-825, (812) 347-88-34.

Инов. № подл.	Подпись и дата				Инов. № дубл.	Подпись и дата				Инов. № инв. №	Подпись и дата				Инов. № подл.	Подпись и дата				Изм.	Лист	№ документа	Подпись	Дата	ЖСКФ.413311.002-М11 РЭ		Лист	
	13		13																									

## 8 Установка и монтаж

### 8.1 Определение мест установки

При выборе наиболее правильного и оптимального места установки системы СГОЭС-М11 рекомендуется определить ожидаемые источники утечки газов, спрогнозировать поведение газового облака, образовавшегося в результате утечки.

Перед началом установки необходимо идентифицировать горючие газы, присутствующие на объекте, для правильной калибровки прибора. Также для оптимальной установки системы следует определить физические характеристики газов (например, плотность и температура вспышки). Например, для «летучих» соединений и газовых смесей (метан и проч.) целесообразно будет расположить модули СГОЭС-М11 на уровне чуть выше предполагаемой области появления контролируемого газа, а для смесей «тяжелее воздуха» (пропан и др.) – наоборот, под областью возможной утечки газовой смеси.

*Обеспечение доступа к модулям системы.* Место установки должно быть выбрано таким образом, чтобы обеспечить свободный доступ к прибору для проведения периодической проверки, настройки чувствительности, регулярного обслуживания, очистки оптики, устранения неисправности и т.д. А также должен быть обеспечен обзор индикатора состояния газоанализаторов обслуживающим персоналом в пределах защищаемой зоны.

*Влияние внешних источников излучения.* СГОЭС не чувствителен к воздействию внешних источников излучения, таким как солнечный свет, искусственное освещение, сварка, пламя от факельных горелок, радиация.

При обнаружении газов легче воздуха (плотность по воздуху менее 1) установка прибора должна осуществляться выше предполагаемого источника утечки газа. Для обнаружения более тяжелых газов (с плотностью по воздуху более 1) рекомендуется устанавливать систему не более 0,5 м над уровнем пола. Если в помещении возможна утечка газов с различной плотностью, установку прибора следует производить на высоте, исходя из плотности того компонента смеси, для которого величина соотношения НПВ – наибольшая

*Высота установки.* Во всех случаях установку прибора необходимо проводить на высоте, которая позволяет правильно проводить юстировку и вне зависимости от погодных условий обеспечивать работоспособность газоанализатора.

*Влияние влаги.* Система имеет степень защиты оболочки IP67, поэтому дождь, снег, высокая влажность не могут стать причиной повреждения.

Расположение газоанализатора должно обеспечивать беспрепятственный контроль всей защищаемой зоны;

### 8.2 Требования к источнику питания

Необходимо:

- Рассчитать общую норму потребляемой мощности системы обнаружения газа в ваттах, с учётом холодного пуска.
- Выбрать источник питания с соответствующей мощностью для рассчитанной нагрузки.
- Убедиться, что выбранный источник питания для всей системы обеспечивает регулируемое выходное напряжение в 24 В пост. тока с учётом допустимых пульсаций. Рекомендуется применение резервного источника питания на аккумуляторных батареях для повышения надёжности системы.

*Примечание: Если требуется иметь возможность отключения энергопитания, то должен быть обеспечен отдельный метод его отключения.*

Инов. № подл.	Подпись и дата
Взамен инв.№	Инов. № дубл.
Подпись и дата	Подпись и дата

Изм.	Лист	№ документа	Подпись	Дата	ЖСКФ.413311.002-М11 РЭ	Лист
						14

### 8.3 Требования к кабелям. Кабельный ввод



Рисунок 2

Кабельный ввод  $\frac{3}{4}$  NPT (CG 201)

В комплект поставки СГОЭС М-11 входит взрывозащищенный кабельный ввод  $\frac{3}{4}$  NPT (CG 201) (Рисунок 2 ) для подачи электропитания и снятия выходных информационных сигналов газоанализатора.

Следует всегда использовать соответствующий тип и диаметр кабеля для подводки напряжения электропитания, а также для снятия выходного сигнала.

Для подключения СГОЭС-М11 с использованием аналогового выхода (4 – 20) мА рекомендуется использовать экранированный медный провод сечением жилы до 2,5 мм<sup>2</sup>. Входящий в комплект поставки СГОЭС-М11 взрывозащищенный кабельный ввод (резьба М16×1,5) рассчитан на присоединение экранированных или бронированных проводов общим диаметром Ø 8 – 17 мм (Ø 6 – 12 мм после разделки изоляции/брони).

Во избежание проблем с электромагнитными помехами и паразитными наводками на кабель следует по возможности избегать размещения низкочастотных и высоковольтных кабелей, а также линий электропитания прочего оборудования в непосредственной близости с кабелем для подключения газоанализаторов по RS-485.

Подключение (группы) приборов к внешнему контроллеру в шлейф по RS-485 рекомендуется осуществлять кабелем ГЕРДА-КВК с экранированными парами ТУ 3581-019-76960731-2010 или кабелем с аналогичными характеристиками. Заземление экрана кабеля следует производить только с одной стороны (со стороны контроллера).

Схемы подключения группы приборов в шлейф по RS-485 представлены на рисунке 10; при этом следует рассчитать максимальную длину питающего кабеля в зависимости от допустимого падения напряжения питания на клеммах СГОЭС-М11. В случае подключения приборов с использованием дополнительных клеммных коробок КВЭС рекомендуемая длина кабеля между СГОЭС-М11 и КВЭС составляет не более 0,5 м.

#### **Внимание!**

*Для обеспечения корректной (совместной) работы газоанализаторов в случае подключения группы СГОЭС-М11 в шлейф по RS-485 следует подключить дополнительное балластное сопротивление номиналом R=120 Ом в конце шлейфа контроля загазованности.*

### 8.4 Порядок работы

8.4.1 К работе с СГОЭС допускаются лица, знающие их устройство, изучившие настоящее РЭ, а также прошедшие инструктаж по технике безопасности при работе с электроустановками, в том числе во взрывоопасных зонах.

8.4.2 При работе с СГОЭС должны выполняться мероприятия по технике безопасности в соответствии с требованиями «Правил эксплуатации электроустановок потребителей» (ПЭЭП), в том числе гл. 3.4 «Электроустановки во взрывоопасных зонах» «Правил техники безопасности при эксплуатации электроустановок потребителей» (ПТБ).

8.4.3 СГОЭС должны иметь внутреннее и наружное заземляющие устройства и знаки заземления по ГОСТ 21130-75.

Ив. № подл.	Подпись и дата
Взамен инв. №	Инв. № дубл.

Изм.	Лист	№ документа	Подпись	Дата	ЖСКФ.413311.002-М11 РЭ	Лист
						15



## 8.5 Процедура монтажа

8.5.1 Монтаж газоанализаторов на объекте должен производиться в соответствии с утвержденным проектом размещения системы контроля загазованности на объекте в установленном порядке, в составе которой они используются.

8.5.2 В соответствии с утвержденным проектом размещения системы контроля загазованности на объекте эксплуатации в рабочей зоне объекта газоанализатор должен быть сориентирован в пространстве таким образом, чтобы центральная ось изделия была расположена параллельно поверхности земли (горизонтально).

Перед монтажом СГОЭС-М11 необходимо произвести внешний осмотр прибора, особенно обратить внимание на:

- маркировку взрывозащиты СГОЭС-М11 и предупредительную надпись;
- отсутствие забоев или повреждений на поверхности сопряжения деталей корпуса и основания изделия;
- отсутствие повреждений оболочек;
- наличие всех крепежных элементов (болтов, гаек, шайб) в соответствии с проектом размещения СГОЭС-М11 на объекте;
- наличие неповрежденной пломбы на корпусе СГОЭС-М11.

8.5.3 Возможные схемы (вариантов) подключения СГОЭС-М11 – приведены на рисунках 5-9.

Для установки и монтажа газоанализатора необходимо выполнить следующее (расположение и назначение клемм, используемых при монтаже и подключении газоанализаторов, представлено на рисунке 3):

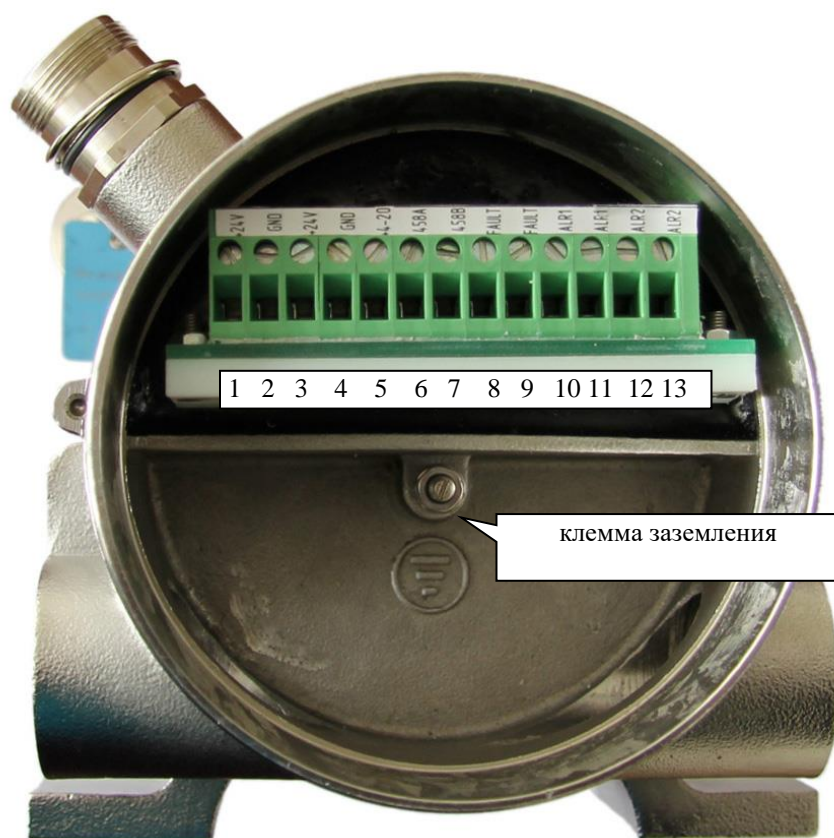


Рисунок 3 - Расположение и назначение клемм, используемых при монтаже СГОЭС-М11

1	2	3	4	5	6	7	8	9	10	11	12	13
подача электропитания				снятие выходных сигналов			контакты реле					
+24 В	-24 В	+24 В	-24 В	4-20 мА	RS-485A	RS-485B	«Неисправ-	«Тревога»	«Тревога»			

Изн. № подл.	Подпись и дата	Взамен инв.№	Инв. № дубл.	Подпись и дата

Изн.	Лист	№ документа	Подпись	Дата

ЖСКФ.413311.002-М11 РЭ

Лист

16



- ослабить стопорный винт основания прибора и открутить заднюю крышку против часовой стрелки, используя, при необходимости, гаечный ключ / отвертку в качестве рычага. (рис.4)



Рисунок 4 – Задняя крышка прибора.

- осуществить монтаж кабельного ввода (ЖСКФ.305311.101 СБ) и подключить следующим образом:

1. Произвести разделку конца кабеля;

**Примечание:** С целью предотвращения повреждения резьбы на элементах кабельного ввода, монтаж следует производить осторожно, не прилагая излишних усилий, использовать инструменты, специально предназначенные для каждого размера деталей кабельного ввода. Для сохранения средств взрывозащиты кабельного ввода следует использовать специальный герметик CRV-FIRE (или нанести тонким слоем смазку ЦИАТИМ-221, которая наносится на все резьбовые соединения).

**Примечание:** Разделка кабеля заключается в последовательном ступенчатом удалении на определенной длине защитных покрытий брони, оболочки, экрана и изоляции кабеля. Размеры разделки зависят от конструкции кабеля, сечения его жил и подводящего напряжения.

2. Выбрать из комплекта поставки принадлежностей необходимые уплотнители в зависимости от используемого диаметра кабеля. На разделанный конец кабеля последовательно надеть нижеследующие элементы кабельного ввода:

- 2.1. Гайка ввертная.
- 2.2. Кольцо уплотнительное внешнее. Типоразмер кольца выбирается в зависимости от диаметра кабеля.
- 2.3. Сальник промежуточный.
- 2.4. Кольцо зажимное. Типоразмер кольца выбирается в зависимости от толщины брони кабеля.
- 2.5. Сальник для зажатия.
- 2.6. Кольцо антифрикционное зажимное. Типоразмер кольца выбирается в зависимости от диаметра кабеля.
- 2.7. Кольцо уплотнительное внутреннее. Типоразмер кольца выбирается в зависимости от диаметра кабеля.
- 2.8. Сальник (в корпус изделия) ввертной.
- 2.9. Поверх сальника надеть стопорную шайбу, а после нее – кольцо уплотнительное.

**Примечание:** Все элементы кабельного ввода должны быть установлены так, чтобы они могли свободно перемещаться по кабелю.

Инов. № подл.	Подпись и дата
	Инов. № дубл.
Инов. № подл.	Взамен инв.№
	Подпись и дата

Изм.	Лист	№ документа	Подпись	Дата
------	------	-------------	---------	------

3. Подключение кабельного ввода осуществить в следующей последовательности:

- 3.1. Завести кабель в основание прибора.
- 3.2. Завинтить сальник ввертной со стопорной шайбой и уплотнительным кольцом в основании прибора.
- 3.3. Во внутреннюю полость сальника ввертного последовательно вставить кольцо уплотнительное внутреннее и кольцо антифрикционное зажимное.
- 3.4. Завинтить в сальник ввертной сальник для зажатия.
- 3.5. Расправить очищенную от оболочки броню кабеля, уложить ее на конусную поверхность сальника зажатия и прижать зажимным кольцом. Удалить торчащие снаружи фрагменты брони в случае, если таковые имеются в наличии – чтобы они не мешали дальнейшей сборке.
- 3.6. Навинтить на сальник зажатия сальник промежуточный для уплотнения кабеля.
- 3.7. Вставить в сальник промежуточный кольцо уплотнительное внешнее.
- 3.8. Завинтить в сальник промежуточный гайку ввертную.
- 3.9. Затянуть предварительно собранные детали кабельного ввода.
  - осуществить монтаж соединительного кабеля в кабельном вводе;

**Примечание:** с целью предотвращения повреждения резьбы на элементах кабельного ввода, монтаж следует производить осторожно, не прилагая излишних усилий, использовать инструменты, специально предназначенные для каждого размера деталей кабельного ввода. Для сохранения средств взрывозащиты кабельного ввода следует использовать специальный герметик CRV-FIRE (или нанести тонким слоем смазку ЦИАТИМ-221, которая наносится на все резьбовые соединения).

- открутить отверткой соответствующие контакты разъемов клеммной колодки СГОЭС-М11 (см. рисунок 3), соединить проводники подачи электропитания и снятия выходных сигналов газоанализатора с соответствующими клеммами и снова закрутить контакты отверткой – чтобы обеспечить надежную фиксацию проводников клеммной колодкой;
- закрутить обратно заднюю крышку (основание) СГОЭС-М11, используя (при необходимости) гаечный ключ/отвертку для доводки резьбы. Зафиксировать отверткой стопорный винт в основании газоанализатора.

По окончании монтажа необходимо включить электропитание изделия, при этом – в случае корректности подключения – по истечении времени, необходимого для инициализации изделия засветится зеленым цветом индикаторный светодиод функционирования СГОЭС-М11. На выходе газоанализатора установятся информационные сигналы текущего (дежурного) режима работоспособности – ток 4 мА (в отсутствие загазованности), контакты реле «Порог 1», «Порог 2» разомкнуты, реле «Неисправность» – замкнуты. По истечении 40 ... 60 сек. показания СГОЭС-М11 будут заменены текущими сведениями (показаниями) контроля загазованности.

В случае неисправности газоанализатора по истечении 5 сек. после его включения на выходе СГОЭС-М11 появится аналоговый (токовый) сигнал 1,8 мА, состояние контактов реле «Неисправность» – разомкнуты, индикаторный светодиод функционирования светится мерцающим оранжевым цветом (неисправность, загрязнение оптики и т.п.).

**Примечание:** в процессе эксплуатации СГОЭС-М11 при низких температурах автоматически включается режим защиты оптических элементов прибора от образования конденсата и наледи (обогрев оптики), тем не менее при понижении температуры окружающей среды со скоростью более 3 °С/мин возможна кратковременная выдача сигнала «Неисправность».

В любом из режимов функционирования СГОЭС-М11 соответствующая информация о работоспособности газоанализатора передается по RS-485 и через HART-интерфейс.

Инв. № подл.	Подпись и дата
	Инв. № дубл.
	Взамен инв. №
	Подпись и дата

Изм.	Лист	№ документа	Подпись	Дата	<b>ЖСКФ.413311.002-М11 РЭ</b>	Лист
						18

## Подключение газоанализаторов СГОЭС-М11 с использованием токового выхода

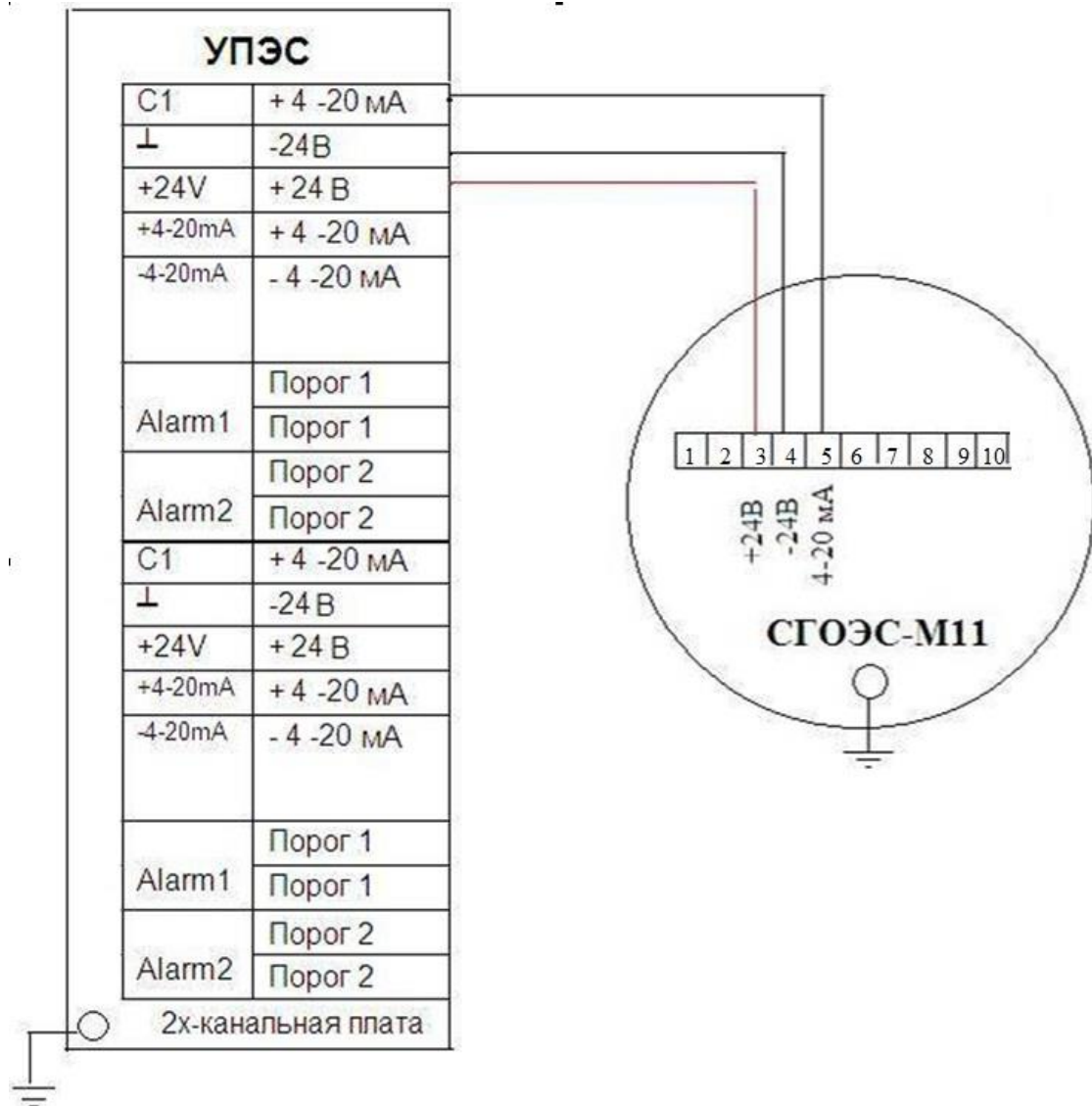


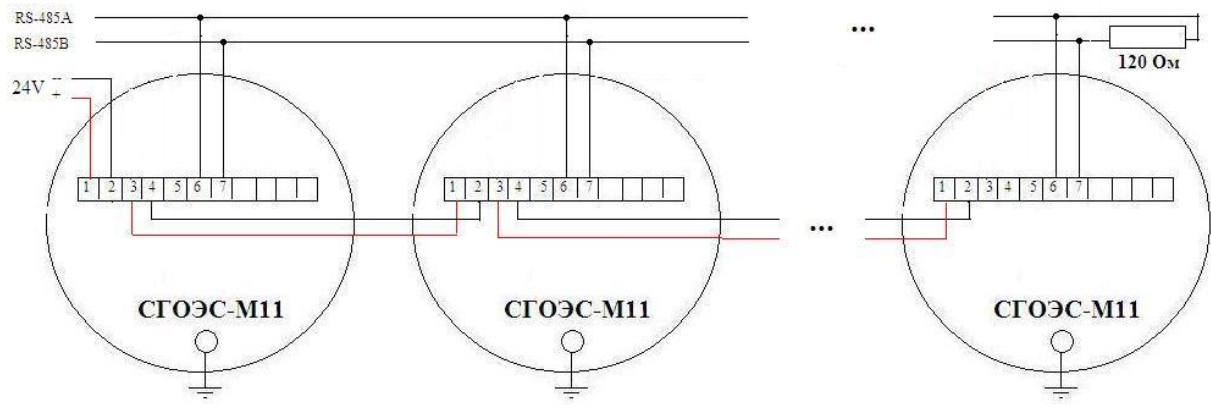
Рисунок 5 – Схема подключения СГОЭС-М11 к пороговому устройству УПЭС с использованием аналогового (токового) выхода

**Примечание:** В качестве сигнального и кабеля питания рекомендуется использовать кабель КВББШв 4×1,5 КВББШв 5×1,5 или аналогичный.

Инов. № подл.	Подпись и дата
Взамен инв.№	Инов. № дубл.
Подпись и дата	
Инов. № подл.	

Изм.	Лист	№ документа	Подпись	Дата
------	------	-------------	---------	------

## Подключение газоанализаторов СГОЭС-М11 по цифровому каналу RS-485



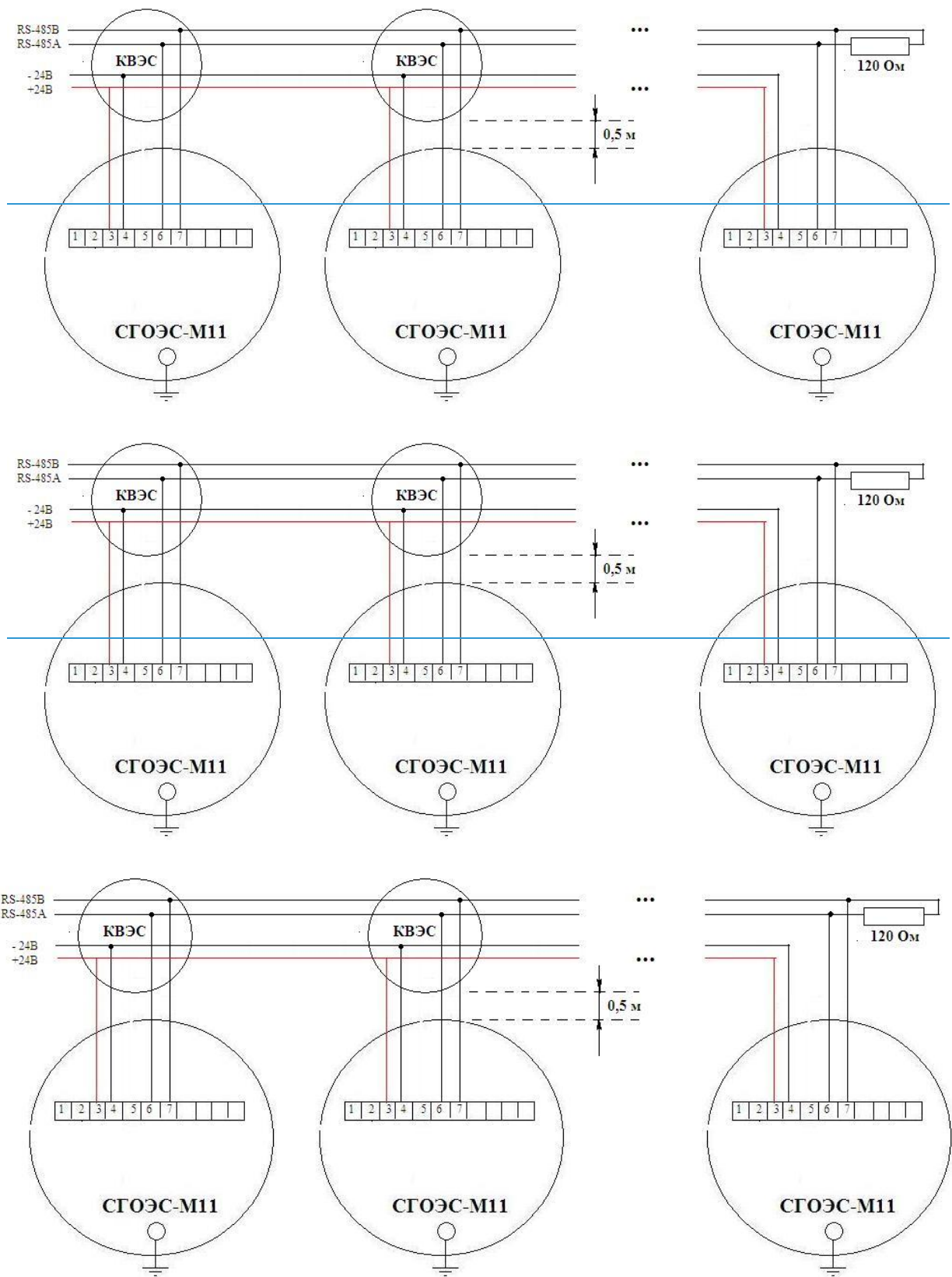
Инв. № подл.	Подпись и дата	Инв. № дубл.	Подпись и дата
	Взамен инв. №	Инв. № дубл.	Подпись и дата

Изм.	Лист	№ документа	Подпись	Дата
------	------	-------------	---------	------

ЖСКФ.413311.002-М11 РЭ

Лист

20



Инв. № подл.	Подпись и дата
	Инв. № дубл.
Инв. № подл.	Взамен инв. №
	Подпись и дата

Изм.	Лист	№ документа	Подпись	Дата
------	------	-------------	---------	------

ЖСКФ.413311.002-М11 РЭ

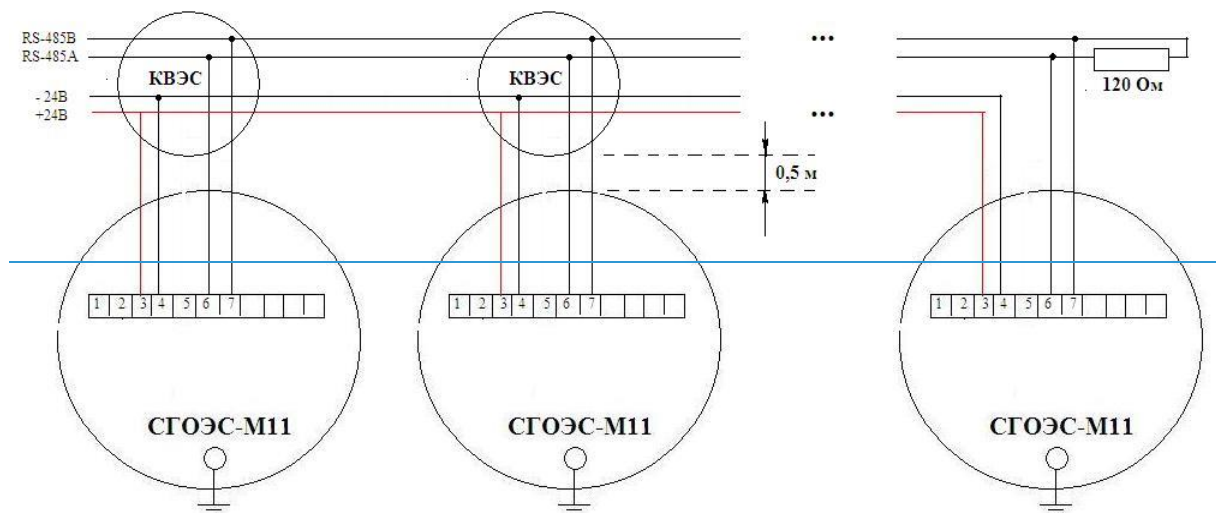


Рисунок 6 – Схемы подключения СГОЭС-М11 в шлейф сигнализации по RS-485

Подключение газоанализаторов в шлейф производить экранированным кабелем (две витые пары) – например, МКЭКШВнг 2×2×1,0; ГЕРДА-КВЭК 2×2×1,0 и др. Типоразмер кабеля должен обеспечивать сохранение характеристик взрывозащищенности соединительного кабельного ввода (см. рисунок 2).

При подключении газоанализаторов к шине через клеммную коробку (типа КВЭС) организацию сети питания (в шлейфе) следует проводить таким образом, чтобы падение напряжения на проводе 24 В между центральным процессором и прибором не превышало 8 В. Типоразмер кабеля должен соответствовать требованиям взрывозащищенности кабельных вводов на корпусе СГОЭС-М11 и КВЭС. От клеммной коробки КВЭС возможно использование бронированного кабеля с попарно экранированными витыми парами типа МКЭКШВнг ПЭ 4х2 и др.

**Расчёт сечения (длины) питающего кабеля:**

При подключении СГОЭС-М11 следует рассчитать максимальную длину питающего кабеля в зависимости от сечения токопроводящей жилы, с учетом того, что итоговое напряжение питания на клеммах прибора должно быть не менее 18 В и не более 32 В. Таким образом, допустимая длина линии электропитания определяется по формуле:

$$L_{(км)} = 25 \times \Delta U_{(В)} \times S_{(мм^2)} / I_{max(мА)},$$

где  $\Delta U_{(В)}$  – допустимое падение напряжение на линии;

$S_{(мм^2)}$  – сечение токопроводящей жилы кабеля.

$I_{max(мА)}$  – максимальный ток потребления общего количества СГОЭС-М11 в шлейфе

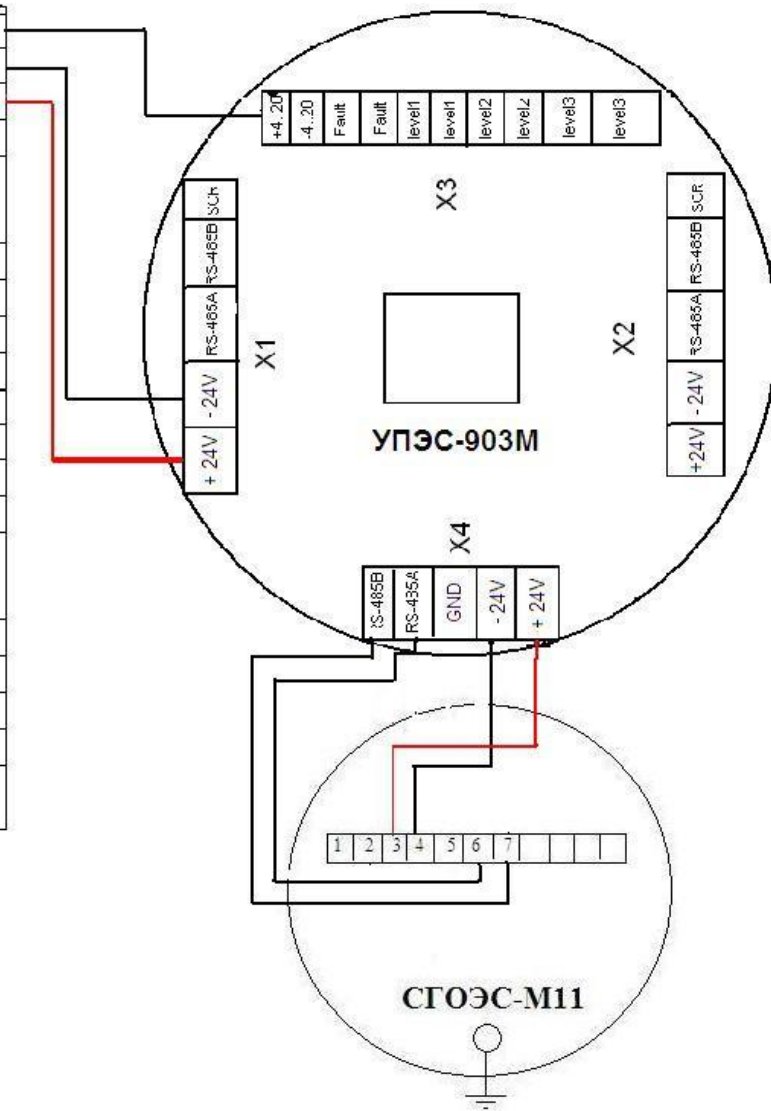
$I_{max(мА)} = N_{(шт.)} \times I_{maxСГОЭС-М11}$  (ток потребления одного газоанализатора)

для одного СГОЭС-М11  $I_{maxСГОЭС-М11} = 150 \text{ мА}$

Инд. № подл.	Подпись и дата
	Инд. № дубл.
Инд. № подл.	Взамен инв. №
	Подпись и дата

Изм.	Лист	№ документа	Подпись	Дата
------	------	-------------	---------	------

C1	+ 4 -20 мА
⊥	-24В
+24V	+ 24 В
+4-20mA	+ 4 -20 мА
-4-20mA	- 4 -20 мА
Alarm1	Порог 1
	Порог 1
Alarm2	Порог 2
	Порог 2
C1	+ 4 -20 мА
⊥	-24В
+24V	+ 24 В
+4-20mA	+ 4 -20 мА
-4-20mA	- 4 -20 мА
Alarm1	Порог 1
	Порог 1
Alarm2	Порог 2
	Порог 2
<b>УПЭС</b> 2х-канальная плата	



Инов. № подл.	Подпись и дата	Взамен инв.№	Инов. № дубл.	Подпись и дата

Изм.	Лист	№ документа	Подпись	Дата

ЖСКФ.413311.002-М11 РЭ



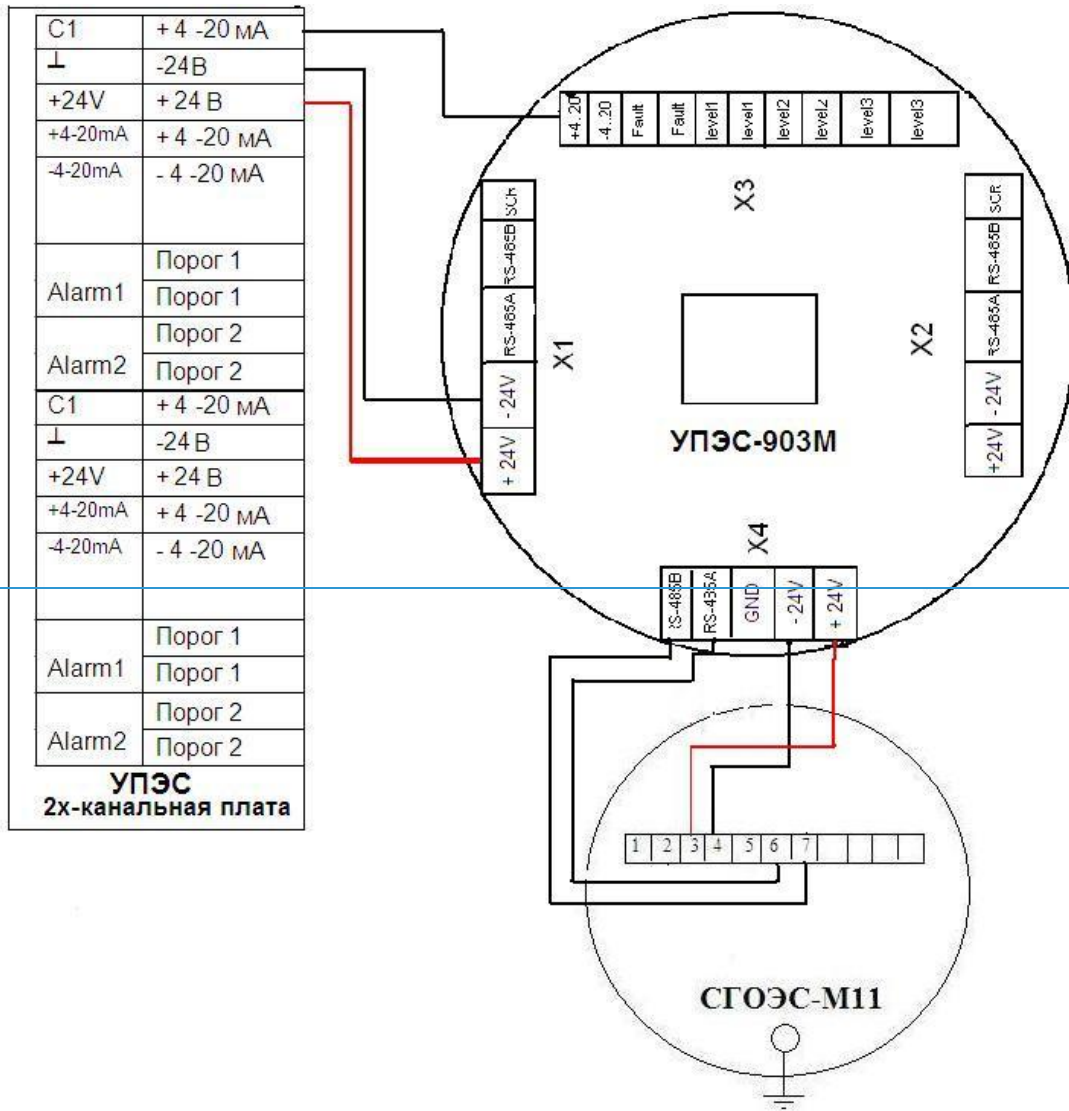


Рисунок 7 – Схема соединения СГОЭС-М11 с пороговым устройством УПЭС-903М с использованием цифрового выхода RS-485

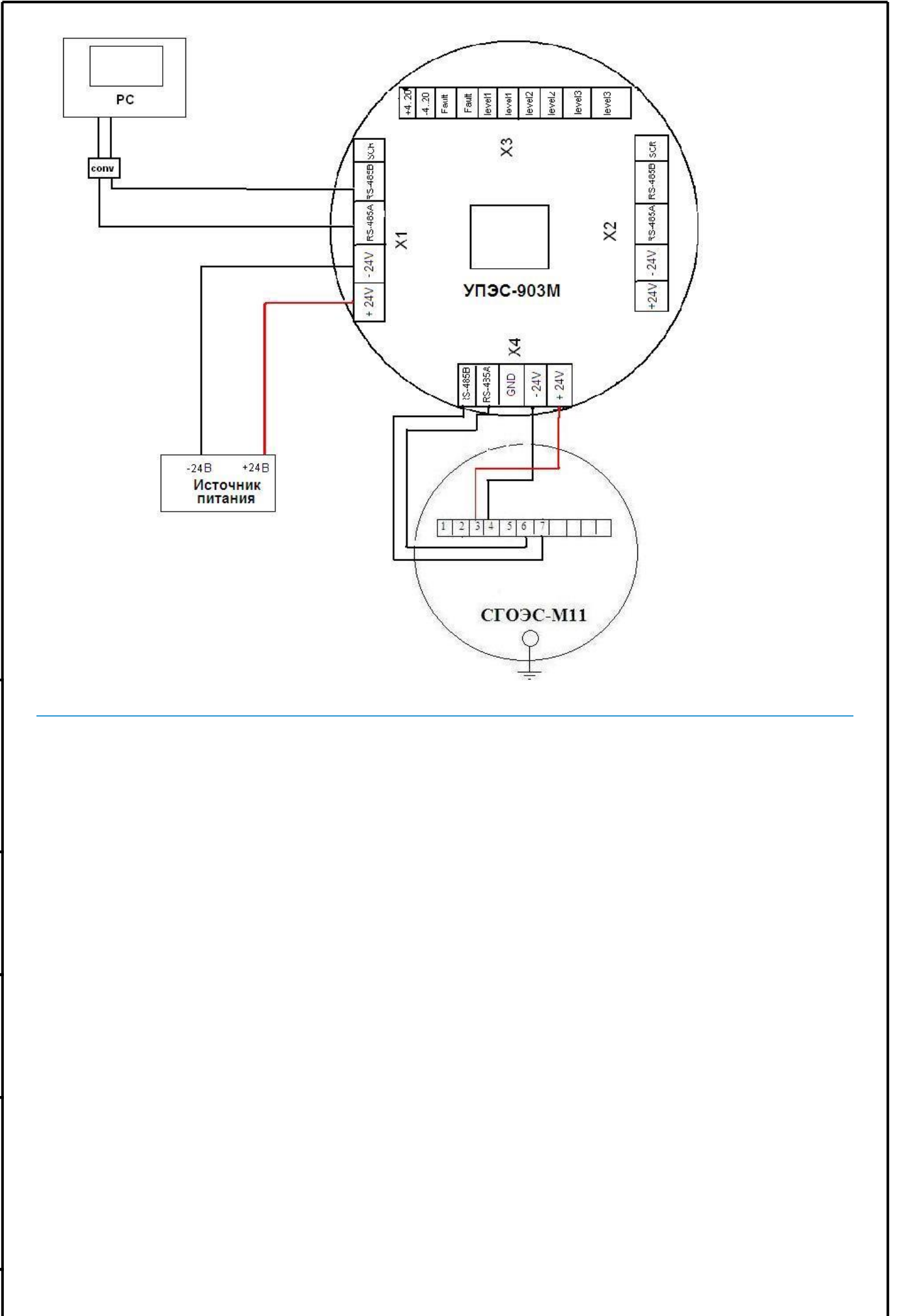
Инов. № подл.	Подпись и дата	Взамен инв.№	Инв. № дубл.	Подпись и дата

Изм.	Лист	№ документа	Подпись	Дата



Инов. № подл.	Подпись и дата	Взамен инв.№	Инв. № дубл.	Подпись и дата

Изм.	Лист	№ документа	Подпись	Дата



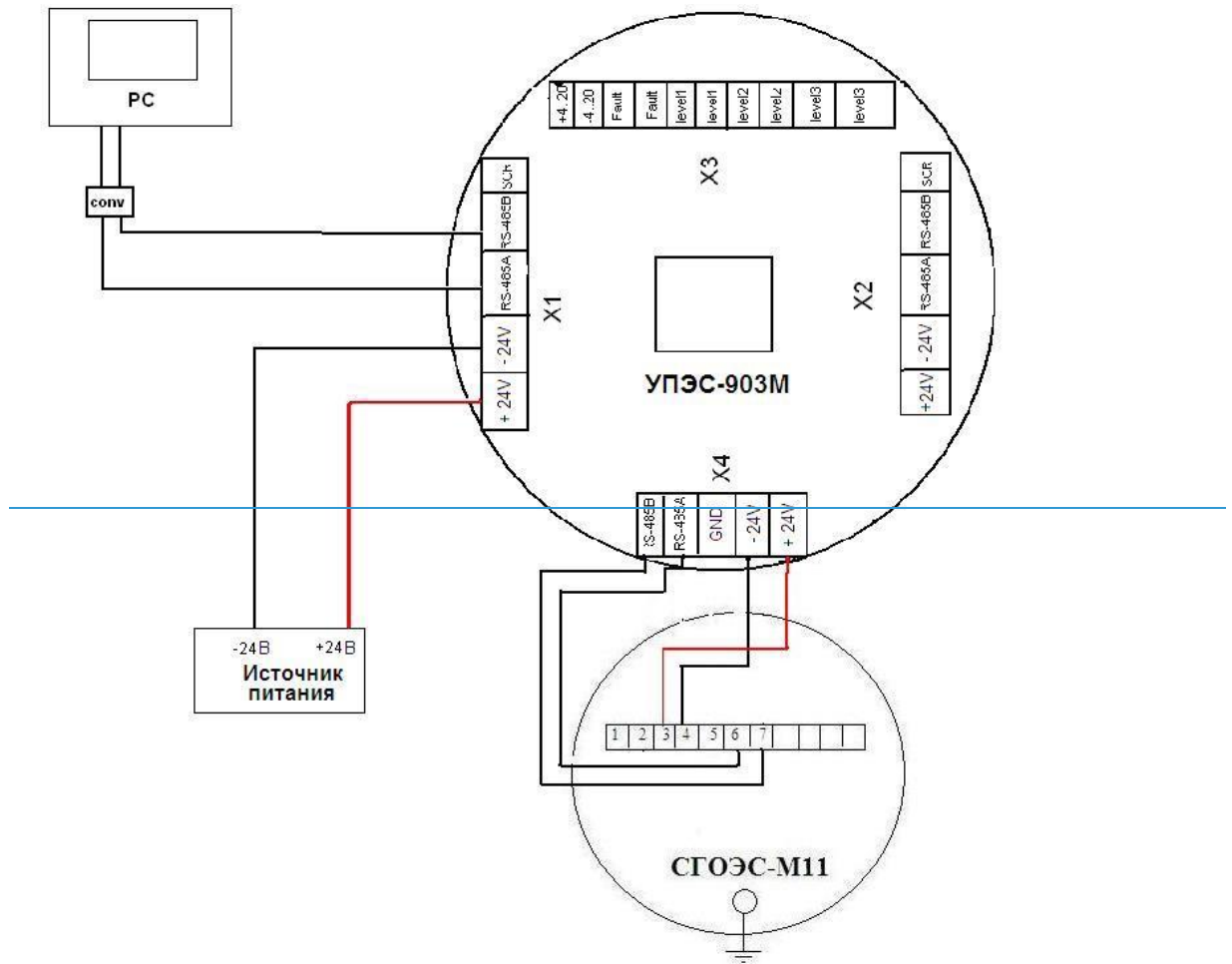


Рисунок 8– Схема использования СГОЭС-М11 в качестве удаленного сенсора, с использованием цифрового выхода RS-485

**Примечания:**

- дистанционное управление характеристиками и контроль функционирования газоанализатора осуществляются с помощью порогового устройства УПЭС-903М;
- для связи СГОЭС-М11 с УПЭС-903М с использованием цифрового интерфейса RS-485 необходимо присвоить газоанализатору сетевой Modbus-адрес №3.

Схема подключения нескольких приборов (в шлейф сигнализации) к приемному устройству по 4 – 20 мА (HART) приведена на рис. 9.

Инд. № подл.	Подпись и дата	Взамен инв.№	Инв. № дубл.	Подпись и дата

Изм.	Лист	№ документа	Подпись	Дата

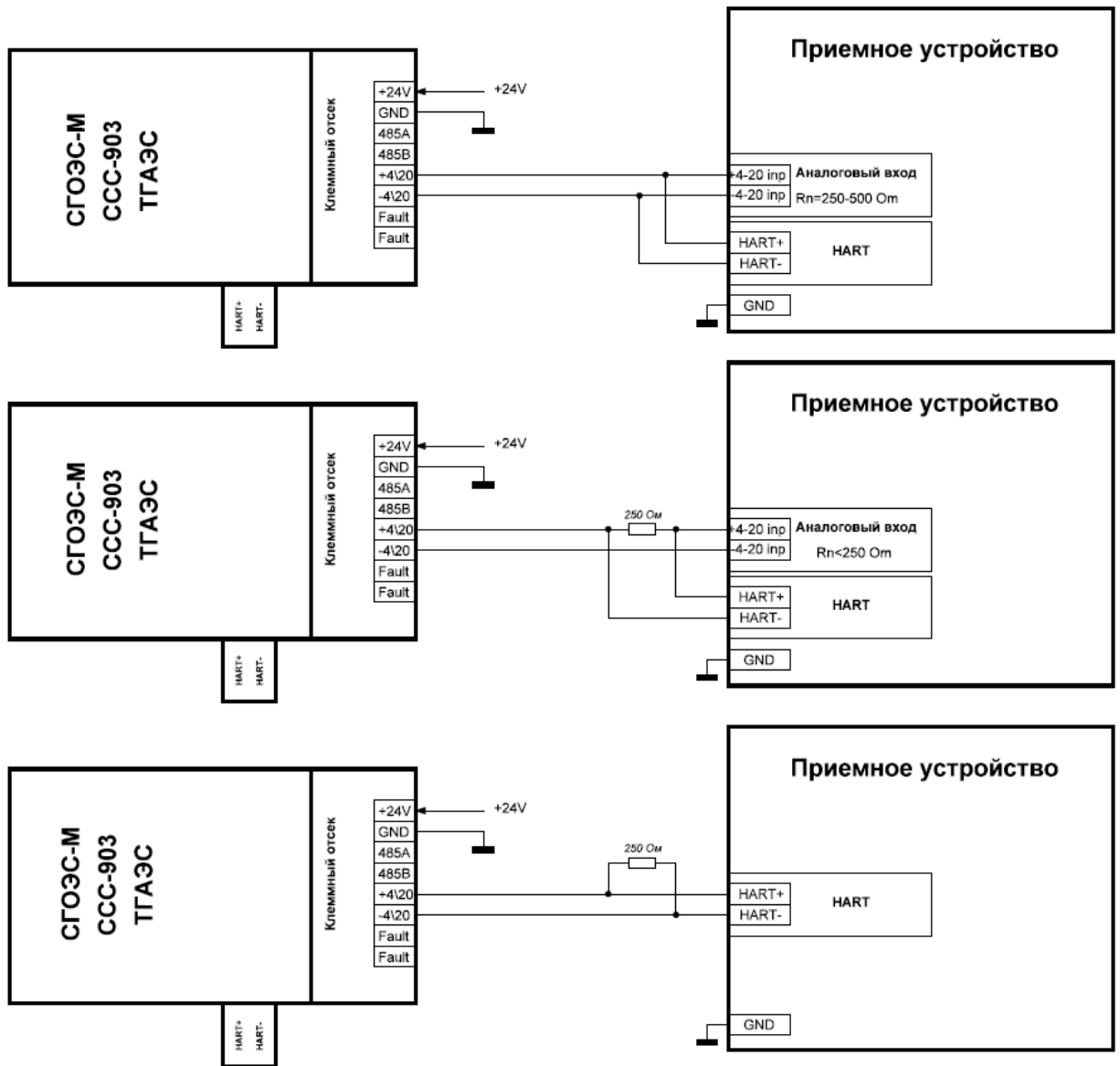


Рисунок 9 – Схема подключения нескольких приборов в шлейф сигнализации к приемному устройству по 4 – 20 мА (HART)

Инов. № подл.	Подпись и дата	Взамен инв.№	Инв. № дубл.	Подпись и дата

Изм.	Лист	№ документа	Подпись	Дата

## 9 Процедура монтажа СГОЭС для контроля загазованности в воздуховодах

При выборе наиболее правильного и оптимального места установки системы СГОЭС-М11 рекомендуется:

1. устанавливать СГОЭС-М11 (по возможности) на расстоянии приблизительно равном шести ширин воздуховода от изгибов, проходов или отклоняющих пластин. Это местоположение обеспечивает однородность потока воздуха.

2. Устанавливать СГОЭС-М11 в таких местах, где отводы не мешают движению воздуха.

3. Устанавливать СГОЭС-М11 до фильтра, при этом учитывать, что засорение фильтра может повлиять на точность измерения .

4. устанавливать СГОЭС-М11 (по возможности) в местах с доступом для обслуживания, калибровки и т.д.

### Монтаж:

- Монтажная плита и газоанализатор СГОЭС должны быть установлены с внешней стороны воздуховода. Пластина должна плотно прилегать к поверхности воздуховода.
- Для крепления монтажной плиты необходимо просверлить восемнадцать отверстий и два отверстия для пробоотборных трубок (см. Рис. 10).

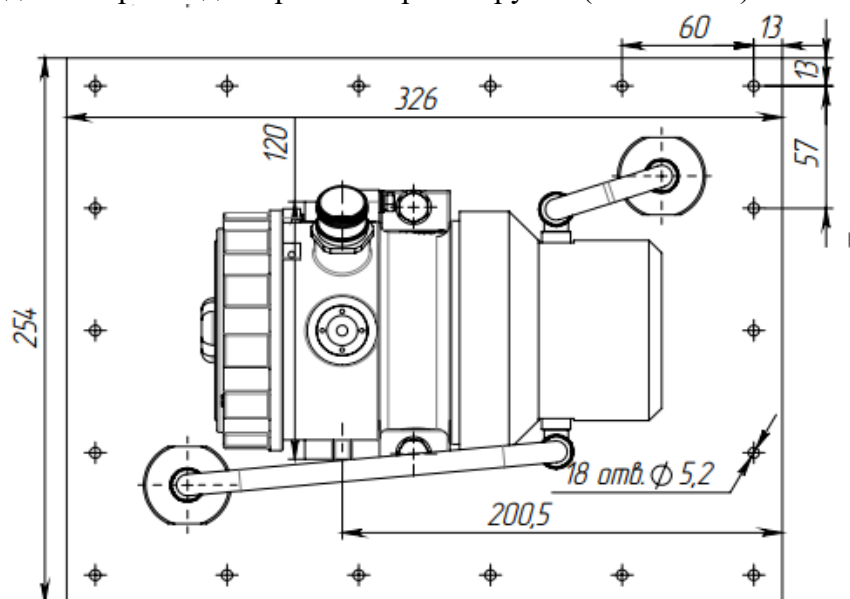


Рис.10 Габаритные размеры (в миллиметрах)

- Зафиксировать гайками, входящими в комплект поставки
- Резиновый уплотнитель должен быть прижат между пластиной и стенкой воздуховода

Инов. № подл.	Подпись и дата
Взамен инв.№	Инов. № дубл.
Подпись и дата	Подпись и дата

Изм.	Лист	№ документа	Подпись	Дата
------	------	-------------	---------	------

- Прикрутить выходную трубку к монтажной пластине так, чтобы срезанный конец трубки был направлен по потоку воздуха (см. рис. 11). Зафиксировать трубку специальным клеем после окончательной регулировки.

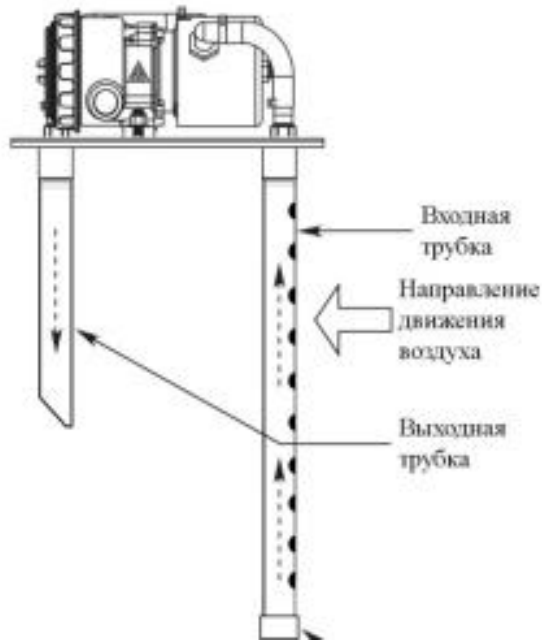


Рис.11 Направление движения воздуха

- Присоединить входную трубку с той же стороны, что и выходную. Использовать фиксатор резьбы для предотвращения смещения. Отверстия входной трубки должны быть направлены против движения воздуха
- Вставить трубки в соответствующие отверстия воздуховода, закрепить монтажную плиту и установить газоанализатор.
- Измерить разность давления и отрегулировать положение трубок, если измерительное давление менее 5,73 Па.

#### Измерение разности давления

- Измерение должно быть произведено на смонтированном газоанализаторе и в воздуховоде должен присутствовать поток воздуха. Измерение проводится дифференциальным манометром.

Порядок измерения:

- Установить манометр согласно инструкции
- Отсоединить гофрированные трубки от монтажной пластины
- Воткнуть измерительные трубки манометра, “high side” во входную трубку, “low side” в выходную трубку. Измеренное давление должно быть не меньше 5,73 Па.

Установка нуля и калибровку чувствительности проводить в соответствии с п.10 настоящего руководства по эксплуатации. Техническое обслуживание следует проводить в соответствии с п.11.

#### 10 Установка нуля и калибровка чувствительности

После включения и прогрева СГОЭС-М11 в течение 1,5 – 2 часов необходимо провести установку нуля измерительного преобразователя и, при необходимости, произвести настройку параметров функционирования газоанализатора. Для этого предварительно необходимо:

Изн. № подл.	Подпись и дата	Взамен инв.№	Изн. № дубл.	Подпись и дата

Изм.	Лист	№ документа	Подпись	Дата

ЖСКФ.413311.002-М11 РЭ

Лист

29

а) убедиться в том, что СГОЭС-М11 находится в нормальном режиме функционирования (отсутствие механических повреждений корпуса и оптических элементов прибора, светодиодная индикация зеленого цвета);

б) проверить наличие достаточного количества поверочных газовых смесей (ПГС) для проведения калибровки.

**Внимание!**

НЕ ДОПУСКАЕТСЯ падение внутреннего давления определяемой газовой смеси в баллоне до значения менее 1000 кПа, так как это приводит к неравномерности подачи ПГС и отрицательно сказывается на достоверности показаний.

Для регулировки чувствительности СГОЭС-М11 требуется наличие как минимум одной эталонной ПГС, концентрация определяемого газового компонента в которой находится в диапазоне измерений газоанализатора. В зависимости от концентрации данной ПГС производится калибровка чувствительности прибора или по низкой или по высокой концентрации определяемого газового компонента. Например, для метана, пропана смесями «низкой» концентрации являются ГСО-ПГС содержанием газового компонента до 75 % НКПР, а «высокой» концентрацией – свыше 75 % НКПР.

Примечание: При проведении калибровки СГОЭС-М11 только по одной ПГС концентрация определяемого газового компонента в данной смеси должна быть на уровне примерно 50% НКПР или выше, так как использование ПГС меньшей концентрации отрицательно сказывается на достоверности измерения высокоуровневых концентраций СГОЭС-М11 (в диапазоне показаний).

Для гарантированного установления необходимой газовой концентрации в измерительной камере СГОЭС-М11 в процессе регулировки его чувствительности на вход калибровочной камеры необходимо подать требуемую ПГС с расходом 0,5 дм<sup>3</sup>/мин. в течение не менее 3 минут.

Расчет соответствующего токового сигнала, эквивалентного концентрации подаваемой на прибор ПГС, следует проводить в соответствии с номинальной статической функцией преобразования СГОЭС-М11.

Номинальная статическая функция преобразования СГОЭС-М11 в мА представлена в виде формулы:

$$I_i = 16 C_i / C_{\text{макс}} + 4;$$

где  $I_i$  - выходной ток, мА;

$C_i$  – измеряемая концентрация определяемого компонента, % НКПР;

$C_{\text{макс}}$  - максимальное значение преобразуемой концентрации определяемого компонента, равное 100% НКПР (соответствует выходному току 20 мА).

Измеряемая концентрация определяемого компонента в % НКПР вычисляется по формуле:

$$C_i = 6,25 (I_i - 4).$$

При калибровке с использованием эталонной ПГС измеряемая концентрация определяемого компонента (в % НКПР) рассчитывается по формуле:

$$C_i = 100 C_{\text{пасп}} / C_{\text{макс}}.$$

Изн. № подл.	Подпись и дата
	Изн. № дубл.
Изн. № подл.	Взамен изн. №
	Подпись и дата

где  $C_{\text{пасп}}$  - значение концентрации определяемого компонента, указанное в паспорте конкретной ПГС;

Например, для исполнения СГОЭС-М11-метан,  
в диапазоне измерений от 0 до 100% НКПР (от 0 до 4,4 объемной доли):

в случае использования ПГС №2 (паспортное значение = 2,2 об. доли)  
измеряемая концентрация составит  $C_i = 100 * 2,2 / 4,4 = 50$  (% НКПР),  
а расчетное значение выходного токового сигнала  $I_i = 16 * 50 / 100 + 4 = 16$  (мА);  
в случае использования ПГС №3 (паспортное значение = 4,15 об. доли)  
измеряемая концентрация составит  $C_i = 100 * 4,15 / 4,4 = 94,3$  (% НКПР),  
а расчетное значение выходного токового сигнала  $I_i = 16 * 94,3 / 100 + 4 = 19,1$  (мА)

### 10.1 Установка нуля и калибровка чувствительности с использованием магнитного ключа.

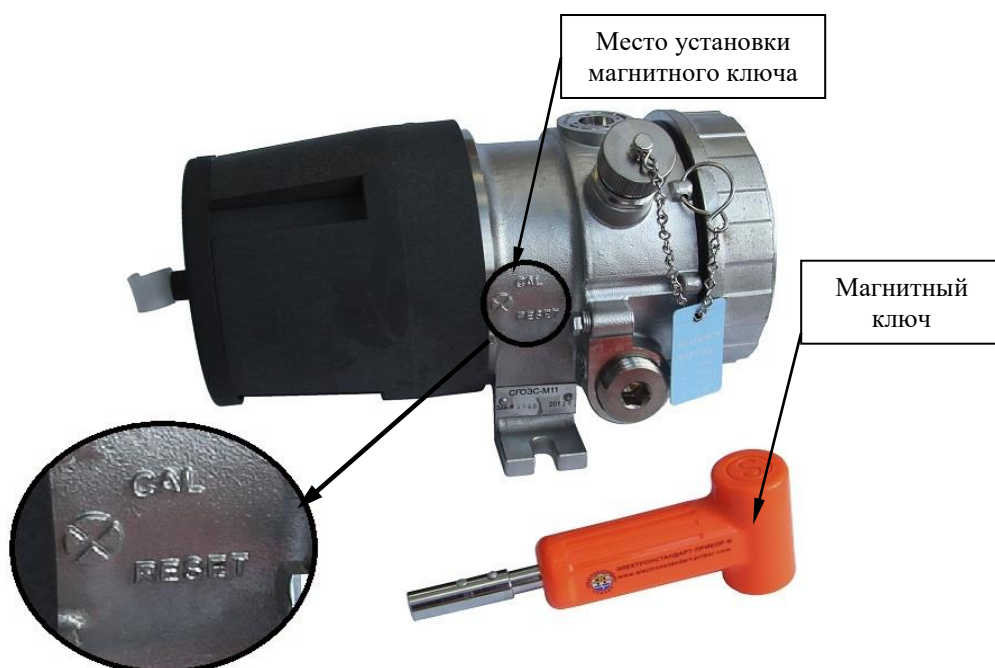


Рисунок 12 – Газоанализатор СГОЭС-М11 и магнитный ключ

В общем случае для установки нуля газоанализатора в полевых условиях может быть использован специальный магнитный (калибровочный) ключ<sup>[1]</sup> (рисунок 12). При этом следует предварительно убедиться в отсутствии определяемого газового компонента в пределах контролируемой СГОЭС-М11 рабочей зоны.

После установления стабильных показаний необходимо поместить магнит на корпус прибора таким образом, чтобы обеспечить сброс характеристик встроенного настроечного элемента (геркона) и выждать несколько секунд для сброса соответствующих показаний СГОЭС-М11.

Встроенный трехцветный индикатор функционирования позволяет в полевых условиях визуально контролировать процесс регулировки чувствительности прибора.

Первичное воздействие магнита (на область планки вблизи индикатора (рисунок 12)) переводит прибор из дежурного режима (постоянное свечение индикатора зеленым цветом) в режим проведения калибровки, при этом происходит блокировка токового выхода (на уровне 3,1 мА) и свечение индикатора становится прерывистым, с частотой вспышек около 1 сек. При отсутствии дальнейших действий (регулировок) на протяжении 3 мин. прибор автоматически вернется в исходное состояние (дежурный режим).

Изн. № подл.	Подпись и дата
	Изн. № дубл.
Изн. № инв.	Взамен инв. №
	Подпись и дата

Изм.	Лист	№ документа	Подпись	Дата
------	------	-------------	---------	------

*Повторное воздействие магнита* (в отсутствие определяемого газового компонента) позволяет произвести установку нуля показаний сенсора, при этом наблюдается прерывистое свечение индикатора красным цветом. Для перехода в дежурный режим следует еще раз приложить магнит к корпусу СГОЭС-М11, после чего прибор возвращается в исходное состояние (постоянная засветка индикатора зеленым цветом);

**Примечание:** при отсутствии регулировок в течение 3 мин. также следует автоматический возврат прибора в дежурный режим работы.

[1] – магнитный ключ входит в базовый комплект поставки.

Встроенная энергонезависимая flash-память СГОЭС-М11 позволяет применить упрощенную схему проведения калибровки прибора магнитным ключом с использованием данных газовой концентрации одной и той же (применяемой на объекте) ПГС. Для этого необходимо произвести первичную регулировку чувствительности СГОЭС-М11 в режиме калибровки по ПГС №2 и записать (через HART-протокол или цифровой интерфейс) точные данные концентрации используемой газовой смеси в память прибора. В дальнейшем записанные данные автоматически устанавливаются в качестве опорного значения концентрации ПГС, используемой для калибровки СГОЭС-М11.

*Для проведения регулировки чувствительности* следует по окончании установки нуля (в режиме прерывистого свечения индикатора красным цветом):

- подать используемую газовую смесь на вход калибровочной камеры СГОЭС-М11;
- выждать (не менее 3 мин.) установления стабильных показаний прибора;
- откалибровать прибор прикладыванием магнита, после чего индикатор перейдет в режим постоянного свечения красным цветом;
- сбросить концентрацию определяемого газа (при необходимости, продувая калибровочную камеру «нулевым» газом). После установления газовой концентрации вблизи нулевой отметки происходит автоматическая разблокировка токового выхода СГОЭС-М11 и прибор автоматически возвращается в дежурный режим, при этом наблюдается постоянное свечение индикатора зеленым цветом.

Дополнительно настройка чувствительности газоанализатора в полевых условиях может быть проконтролирована с помощью HART-коммуникатора.

Изн. № подл.	
Подпись и дата	
Взамен инв. №	
Инв. № дубл.	
Подпись и дата	

					<b>ЖСКФ.413311.002-М11 РЭ</b>	Лист
Изм.	Лист	№ документа	Подпись	Дата		32



**10.2 Установка нуля и настройка параметров функционирования СГОЭС-М11 с использованием HART-коммуникатора**



Рисунок 13 – Газоанализатор СГОЭС-М11, подключенный к HART-коммуникатору

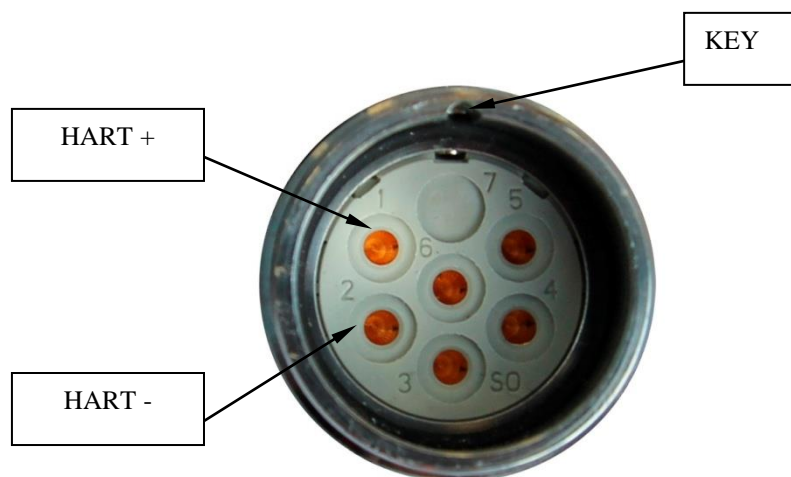


Рисунок 14 – HART - разъем

HART-интерфейс газоанализатора поддерживает в полном объеме все универсальные команды, позволяющие установить «0», изменить предустановленные значения порогов срабатывания (в диапазоне измерения), а также произвести калибровку СГОЭС-М11.

**Для установки нуля, мониторинга и настройки параметров функционирования СГОЭС-М11 необходимо выполнить следующие действия:**

- через HART-интерфейс подключить к соответствующему выходу СГОЭС-М11 HART-коммуникатор (Рисунок 13) в соответствии с приведенной цоколевкой разъема;
- для проведения настройки функционирования СГОЭС-М11 убедиться в работоспособности цифрового интерфейса, проконтролировав текущие настройки функционирования прибора;

**Примечание:** Подробное описание поддерживаемых команд, протокол обмена с контроллером верхнего уровня по HART-интерфейсу, а также дерево меню HART-интерфейса представлены в приложении А.2 – А.3. В приложении А.4 приведено описание порядка работы с HART-коммуникатором на примере использования модели 475 «Emerson».

Инов. № подл.	Подпись и дата
Взамен инв.№	Инов. № дубл.
Подпись и дата	Подпись и дата

Изм.	Лист	№ документа	Подпись	Дата
------	------	-------------	---------	------

- выбрать режим установки нуля газоанализатора в соответствии с общим алгоритмом работы (меню) HART-коммуникатора;
- убедиться в отсутствии определяемого газового компонента на входе газоанализатора (например, продувая СГОЭС-М11 «нулевой» ПГС);
- после установления стабильных показаний газоанализатора обнулить их нажатием клавиши в соответствующем меню HART-коммуникатора;
- аналогичным образом подать на вход газоанализатора ПГС №2 (низкая концентрация определяемого компонента) и/или ПГС №3 (высокая концентрация определяемого компонента) и провести калибровку чувствительности СГОЭС-М11. Для этого после установления стабильных показаний газоанализатора пользуясь клавиатурой HART-коммуникатора ввести опорное значение газовой концентрации, соответствующего концентрации конкретной ПГС (см. таблицу 2).

Таблица 2 - Технические характеристики ПГС, используемых для метрологического освидетельствования первичных измерительных преобразователей

Исполнение преобразователя, тип газа	Определяемый компонент	Номинальное значение объемной доли определяемого компонента в ПГС, пределы допускаемого отклонения			Пределы допускаемой основной погрешности	Номер по реестру ГСО или источник получения ПГС
		ПГС № 1	ПГС № 2	ПГС № 3		
СГОЭС-М11 СГОЭС-М11-2 метан	метан (CH <sub>4</sub> )	азот			± 0,04 % (об.д.)	О.ч., сорт 2 по ГОСТ 9293-74
			2,20±0,25	4,15±0,25		3883-87
СГОЭС-М11 СГОЭС-М11-2 пропан	пропан (C <sub>3</sub> H <sub>8</sub> )	азот			± (-1,4X+2,8) % отн. ± 2 % отн.	О.ч., сорт 2 по ГОСТ 9293-74
			0,85±0,05			5328-90
				1,54±10 %отн.		9142-2008
СГОЭС-М11 СГОЭС-М11-2 бутан	бутан (C <sub>4</sub> H <sub>10</sub> )	азот			± 6 % отн. ± 2 % отн.	О.ч., сорт 2 по ГОСТ 9293-74
			0,35±20% отн.			8977-2008
				0,58±10 %отн.		8978-2008
СГОЭС-М11 СГОЭС-М11-2 изобутан	изобутан (и-C <sub>4</sub> H <sub>10</sub> )	ПНГ-воздух			± (-8,3X+9,9) % отн.	Марка Б по ТУ 6-21-5-82
			0,3 ± 0,1	0,55 ± 0,1		5905-91
СГОЭС-М11 СГОЭС-М11-2 пентан	пентан (C <sub>5</sub> H <sub>12</sub> )	ПНГ-воздух			± 0,02 % (об.д.) ± 0,03 % (об.д.)	Марка Б по ТУ 6-21-5-82
			0,35±0,04			9129-2008
				0,63±0,07		9130-2008
СГОЭС-М11 СГОЭС-М11-2 циклопентан	циклопентан (C <sub>5</sub> H <sub>10</sub> )	ПНГ-воздух			± 4 % отн.	Марка Б по ТУ 6-21-5-82
			0,35±10 %отн.	0,63±10 %отн.		9246-2008
СГОЭС-М11 СГОЭС-М11-2 гексан	гексан (C <sub>6</sub> H <sub>14</sub> )	ПНГ-воздух			± (-8,9X+6,2) % отн.	Марка Б по ТУ 6-21-5-82
			0,250±0,025	0,450±0,025		5322-90
СГОЭС-М11 СГОЭС-М11-2 циклогексан	циклогексан (C <sub>6</sub> H <sub>12</sub> )	ПНГ - воздух			-	Марка Б по ТУ 6-21-5-82
			0,3 % ± 10 % отн.	0,55 % ± 10 % отн.		ДГК-В
СГОЭС-М11	гептан	ПНГ -				Марка Б по ТУ

Ивв. № подл.	Подпись и дата
Взамен инв.№	Ивв. № дубл.
Подпись и дата	Подпись и дата

Изм.	Лист	№ документа	Подпись	Дата
------	------	-------------	---------	------

ЖСКФ.413311.002-М11 РЭ

Лист

34

Исполнение преобразователя, тип газа	Определяемый компонент	Номинальное значение объемной доли определяемого компонента в ПГС, пределы допускаемого отклонения			Пределы допускаемой основной погрешности	Номер по реестру ГСО или источник получения ПГС
		ПГС № 1	ПГС № 2	ПГС № 3		
СГОЭС-М11-2 гептан	(C <sub>7</sub> H <sub>16</sub> )	воздух				6-21-5-82
			0,25 % ± 10 % отн.	0,50 % ± 10 % отн.	-	ДГК-В
СГОЭС-М11 СГОЭС-М11-2 пропилен	пропилен (C <sub>3</sub> H <sub>6</sub> )	азот				О.ч., сорт 2 по ГОСТ 9293-74
			0,50±0,05	0,9±0,1	± 5 % отн.	ГГС-03-03 по ГСО 8976-2008
СГОЭС-М11 СГОЭС-М11-2 метанол	пары метанола (CH <sub>3</sub> OH), диапазон (0-50) % НКПР	ПНГ-воздух				Марка Б по ТУ 6-21-5-82
			1,38±0,14	2,47±0,23	-	ДГК-В
СГОЭС-М11 СГОЭС-М11-2 этанол	пары этанола (C <sub>2</sub> H <sub>5</sub> OH), диапазон (0-50) % НКПР	ПНГ-воздух				Марка Б по ТУ 6-21-5-82
			0,75±0,08	1,40±0,15	-	ДГК-В
СГОЭС-М11 СГОЭС-М11-2 этан	этан (C <sub>2</sub> H <sub>6</sub> )	азот				О.ч., сорт 2 по ГОСТ 9293-74
			0,62±10% отн.	1,1±10% отн.	± 3 % отн.	9204-2008
СГОЭС-М11 СГОЭС-М11-2 этилен	этилен (C <sub>2</sub> H <sub>4</sub> )	азот				О.ч., сорт 2 по ГОСТ 9293-74
			0,58±10% отн.	1,0±10% отн.	± 3 % отн.	8987-2008
СГОЭС-М11 СГОЭС-М11-2 толуол	пары толуола (C <sub>6</sub> H <sub>5</sub> CH <sub>3</sub> )	ПНГ-воздух				Марка Б по ТУ 6-21-5-82
			0,25±10% отн.	0,5±10% отн.	-	ДГК-В
СГОЭС-М11 СГОЭС-М11-2 бензол	пары бензола (C <sub>6</sub> H <sub>6</sub> )	ПНГ-воздух				Марка Б по ТУ 6-21-5-82
			0,3±10% отн.	0,54±10% отн.	-	ДГК-В
СГОЭС-М11 СГОЭС-М11-2 ацетон	пары ацетона (CH <sub>3</sub> COCH <sub>3</sub> )		0,6±10% отн.	1,1±10% отн.	-	ДГК-В
СГОЭС-М11 СГОЭС-М11-2 МТБЭ	пары метилтретбутилового эфира (CH <sub>3</sub> CO(CH <sub>3</sub> ) <sub>3</sub> )	ПНГ-воздух				Марка Б по ТУ 6-21-5-82
			0,38±10% отн.	0,68±10% отн.	-	ДГК-В
СГОЭС-М11 СГОЭС-М11-2 п-ксилол	пара-ксилол (п-C <sub>8</sub> H <sub>10</sub> )	ПНГ-воздух				Марка Б по ТУ 6-21-5-82
			0,27 % ± 10 % отн.	0,50 % ± 10 % отн.	-	ДГК-В
СГОЭС-М11 СГОЭС-М11-2 о-ксилол	орто-ксилол (о-C <sub>8</sub> H <sub>10</sub> )	ПНГ-воздух				Марка Б по ТУ 6-21-5-82
			0,25 % ± 10 % отн.	0,45 % ± 10 % отн.	-	ДГК-В
СГОЭС-М11 СГОЭС-М11-2 изопропанол	пары изопропилового спирта ((CH <sub>3</sub> ) <sub>2</sub> CHOH)	ПНГ-воздух				Марка Б по ТУ 6-21-5-82
			0,5 % ± 10 % отн.	0,9 % ± 10 % отн.	-	ДГК-В
СГОЭС-М11 СГОЭС-М11-2 нефтепродукты	пары бензина автомобильного	ПНГ-воздух				Марка Б по ТУ 6-21-5-82
			25 % НКПР ± 10 % отн.	45 % НКПР ± 10 % отн.	± 2 % отн.	ДГК-В, бензин автомобильный по ГОСТ Р 51313-99
	пары дизель-	ПНГ-				Марка Б по ТУ 6-

Изм.	Лист	№ документа	Подпись	Дата
Ивв. № подл.	Взамен ивв.№	Ивв. № дубл.	Подпись и дата	

ЖСКФ.413311.002-М11 РЭ

Лист

35

Исполнение преобразователя, тип газа	Определяемый компонент	Номинальное значение объемной доли определяемого компонента в ПГС, пределы допускаемого отклонения			Пределы допускаемой основной погрешности	Номер по реестру ГСО или источник получения ПГС	
		ПГС № 1	ПГС № 2	ПГС № 3			
	ного топлива	воздух				21-5-82	
			25 % НКПР ± 10 % отн.	45 % НКПР ± 10 % отн.	± 2 % отн.	ДГК-В, топливо дизельное по ГОСТ 305-82	
	пары керосина	ПНГ - воздух				Марка Б по ТУ 6-21-5-82	
			25 % НКПР ± 10 % отн.	45 % НКПР ± 10 % отн.	± 2 % отн.	ДГК-В, керосин по ГОСТ Р 52050-2006	
	пары уайт-спирита	ПНГ - воздух				Марка Б по ТУ 6-21-5-82	
			25 % НКПР ± 10 % отн.	45 % НКПР ± 10 % отн.	± 2 % отн.	ДГК-В, уайт-спирит по ГОСТ 3134-78	
	пары топлива для реактивных двигателей	ПНГ - воздух				Марка Б по ТУ 6-21-5-82	
			25 % НКПР ± 10 % отн.	45 % НКПР ± 10 % отн.	± 2 % отн.	ДГК-В, топливо для реактивных двигателей по ГОСТ 10227-86	
	пары бензина авиационного	ПНГ - воздух				Марка Б по ТУ 6-21-5-82	
			25 % НКПР ± 10 % отн.	45 % НКПР ± 10 % отн.	± 2 % отн.	ДГК-В, бензин авиационный по ГОСТ 1012-72	
	СГОЭС-М11 СГОЭС-М11-2 1.3-бутадиен	1.3-бутадиен C4H6	азот			-	О.ч., сорт 2 по ГОСТ 9293-74
				0,7 % ± 5 % отн.	1,33% ± 5 % отн.	±(-0,046X + 1,523) % отн.	ГСО 10388-2013 (1,3-бутадиен - азот)
	СГОЭС-М11 СГОЭС-М11-2 оксид этилена	оксид этилена C2H4O	азот			-	О.ч., сорт 2 по ГОСТ 9293-74
				1,3 % ± 5 % отн.	2,47 % ± 5 % отн.	± 1,5 % отн.	ГСО 10383-2013 (оксид этилена - азот)
СГОЭС-М11 СГОЭС-М11-2 хлорметан	хлорметан CH3CL	азот			-	О.ч., сорт 2 по ГОСТ 9293-74	
			3,8 % ± 7 % отн.	7,1 % ± 7 % отн.	± 2,5 % отн.	ГСО 10550-2014 (оксид этилена - азот)	
СГОЭС-М11 СГОЭС-М11-2 бутилацетат	пары бутилацетата C6H12O2	ПНГ - воздух			-	Марка Б по ТУ 6-21-5-82	
			0,33 % ± 10 % отн.	0,59 % ± 10 % отн.	*	ДГК-В	
СГОЭС-М11 СГОЭС-М11-2 этилацетат	пары этилацетата C4H8O2	ПНГ - воздух			-	Марка Б по ТУ 6-21-5-82	
			0,55 % ± 10 % отн.	1,0 % ± 10 % отн.	*	ДГК-В	
СГОЭС-М11 СГОЭС-М11-2 бутанон	пары бутанона C4H8O	ПНГ - воздух			-	Марка Б по ТУ 6-21-5-82	
			0,45 % ±	0,82 % ± 10	*	ДГК-В	

Исполнение преобразователя, тип газа	Подпись и дата
Инва. № дубл.	
Взамен инв. №	
Подпись и дата	
Инва. № подл.	

Изм.	Лист	№ документа	Подпись	Дата
------	------	-------------	---------	------

ЖСКФ.413311.002-М11 РЭ

Лист

36

Исполнение преобразователя, тип газа	Определяемый компонент	Номинальное значение объемной доли определяемого компонента в ПГС, пределы допускаемого отклонения			Пределы допускаемой основной погрешности	Номер по реестру ГСО или источник получения ПГС
		ПГС № 1	ПГС № 2	ПГС № 3		
СГОЭС-М11 СГОЭС-М11-2 пропанол-1	пары пропана- нола-1 С3Н7ОН	ПНГ - воздух			-	Марка Б по ТУ 6-21-5-82
			0,55 % ± 10 % отн.	1,0 % ± 10 % отн.	*	ДГК-В
СГОЭС-М11 СГОЭС-М11-2 бутанол	пары бутано- ла С4Н9ОН	ПНГ - воздух			-	Марка Б по ТУ 6-21-5-82
			0,35 % ± 10 % отн.	0,64 % ± 10 % отн.	*	ДГК-В
СГОЭС-М11 СГОЭС-М11-2 октан	пары октана С8Н18	ПНГ - воздух			-	Марка Б по ТУ 6-21-5-82
			0,2 % ± 10 % отн.	0,36 % ± 10 % отн.	*	ДГК-В
СГОЭС-М11 СГОЭС-М11-2 диэтиламин	пары диэти- ламина С4Н11N	ПНГ - воздух			-	Марка Б по ТУ 6-21-5-82
			0,43 % ± 10 % отн.	0,77 % ± 10 % отн.	*	ДГК-В

Примечания:

1) Пересчет значений концентрации определяемого компонента, выраженной в объемных долях, %, в значения до-  
зврывоопасной концентрации, % НКПР, проводится с использованием данных ГОСТ Р 30852.19-2002;

Пересчет значений содержания определяемого компонента, выраженных в объемных долях, млн-1, в массовую

$$C_{(масс)} = C_{(об)} \cdot \frac{M \cdot P}{22,41 \cdot \left(1 + \frac{t}{273}\right) \cdot 760}$$

концентрацию, мг/м<sup>3</sup>, проводят по формуле

где  $C_{(об)}$  - объемная доля определяемого компонента, млн<sup>-1</sup>;  
 $C_{(масс)}$  - массовая концентрация определяемого компонента, мг/м<sup>3</sup>;  
 $P$  - атмосферное давление, мм рт.ст.;  
 $M$  - молекулярная масса определяемого компонента, г/моль;  
 $t$  - температура окружающей среды, °С.

2) Изготовители и поставщики ГСО-ПГС:

- ООО "Мониторинг", 190005, Россия, г. Санкт-Петербург, Московский пр.,19. тел. (812) 315-11-45, факс 327-97-76;
- ФГУП "СПО "Аналитприбор", 214031Россия, г. Смоленск, ул. Бабушкина, 3, тел. (4812) 51-32-39;
- ОАО "Линде Газ Рус", 143907, Россия, Московская обл., г. Балашиха, ул. Беякова, 1-а; тел: (495) 521-15-65, 521-48-83, 521-30-13; факс: 521-27-68;
- ЗАО "Лентехгаз", 192148, Санкт-Петербург, Большой Смоленский проспект, д. 11, тел. (812) 265-18-29, факс 567-12-26;
- ООО "ПГС – Сервис", 624250, Россия, Свердловская область, г.Заречный ул.Попова 9-А, тел. (34377) 7-29-11, тел./факс (34377) 7-29-44.

3) Источник получения ПГС метанол – воздух, этанол – воздух, толуол – воздух, бензол – воздух, ацетон – воздух, МТБЭ – воздух - рабочий эталон 1-го разряда - комплекс динамический газосмесительный ДГК-В (зав. № 01, регистрационный номер РЭ 154-1-132ГП-10);

4) Источник получения ПГС состава пропилен – азот - генератор газовых смесей ГГС-03-03 по ШДЕК.418313.001 ТУ в комплекте с ГСО-ПГС состава пропилен – азот (8976-2008) в баллоне под давлением, выпускаемой по ТУ 6-16-2956-92;

5) ГГС - рабочий эталон 1-го разряда - генератор газовых смесей ГГС ШДЕК.418313.900 ТУ, исполнение ГГС-Р, ГГС-Т или ГГС-К. Газ – разбавитель для ГГС ПНГ - воздух марки А по ТУ 6-21-5-82 или азот особой чистоты сорт 1 по ГОСТ 9293-74.

6) Допускается использование в качестве ПГС № 1 вместо азота особой чистоты сорт 2 по ГОСТ 9293-74 ПНГ – воздуха марки Б по ТУ 6-21-5-82.

7) Допускается использование в качестве ПГС № 1 вместо ПНГ - воздух марки Б по ТУ 6-21-5-82 азота особой чистоты сорт 2-й по ГОСТ 9293-74 в баллоне под давлением.

8) "X" в формуле расчета пределов допускаемой основной погрешности – значение объемной доли определяемого компонента, указанное в паспорте ГСО-ПГС.

**Примечание:** При необходимости, пользователь может в полевых условиях осу-  
ществить смену заводских порогов срабатывания СГОЭС-М11 в соответствии с требуемы-  
ми уставками конкретного объекта эксплуатации. Для этого следует выбрать через меню  
HART-коммуникатора режим установки/смены порогов срабатывания СГОЭС-М11 и,

Изн. № подл.	Подпись и дата
Взамен инв.№	Изн. № дубл.
Подпись и дата	Подпись и дата

Изн.	Лист	№ документа	Подпись	Дата	ЖСКФ.413311.002-М11 РЭ	Лист
						37

пользуясь клавиатурой коммуникатора, ввести необходимые значения порогов срабатывания (в %НКПР).

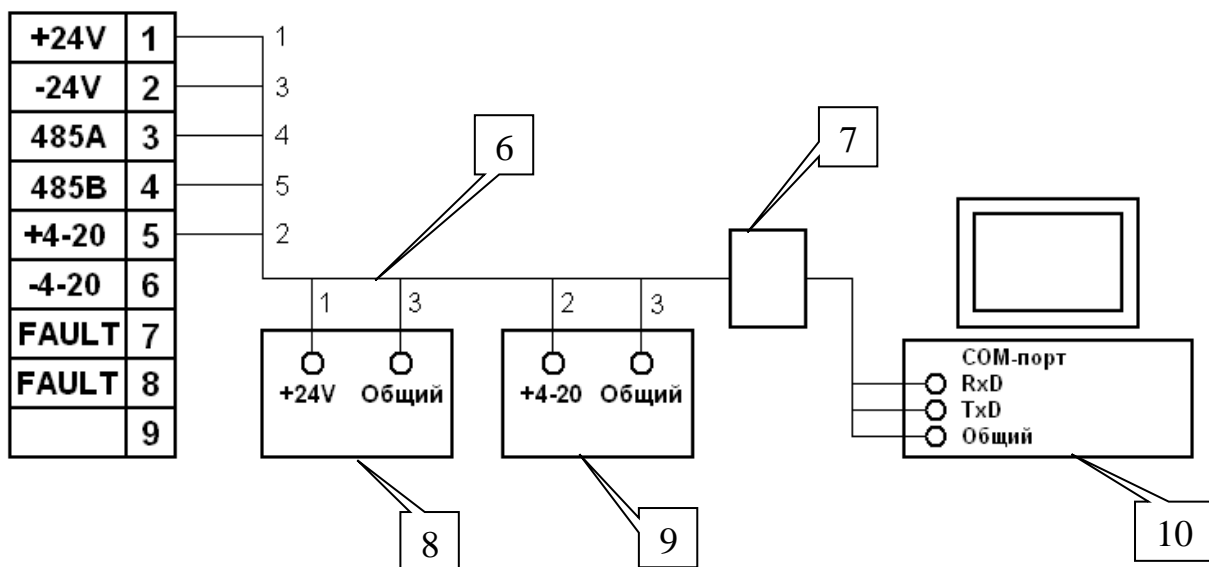
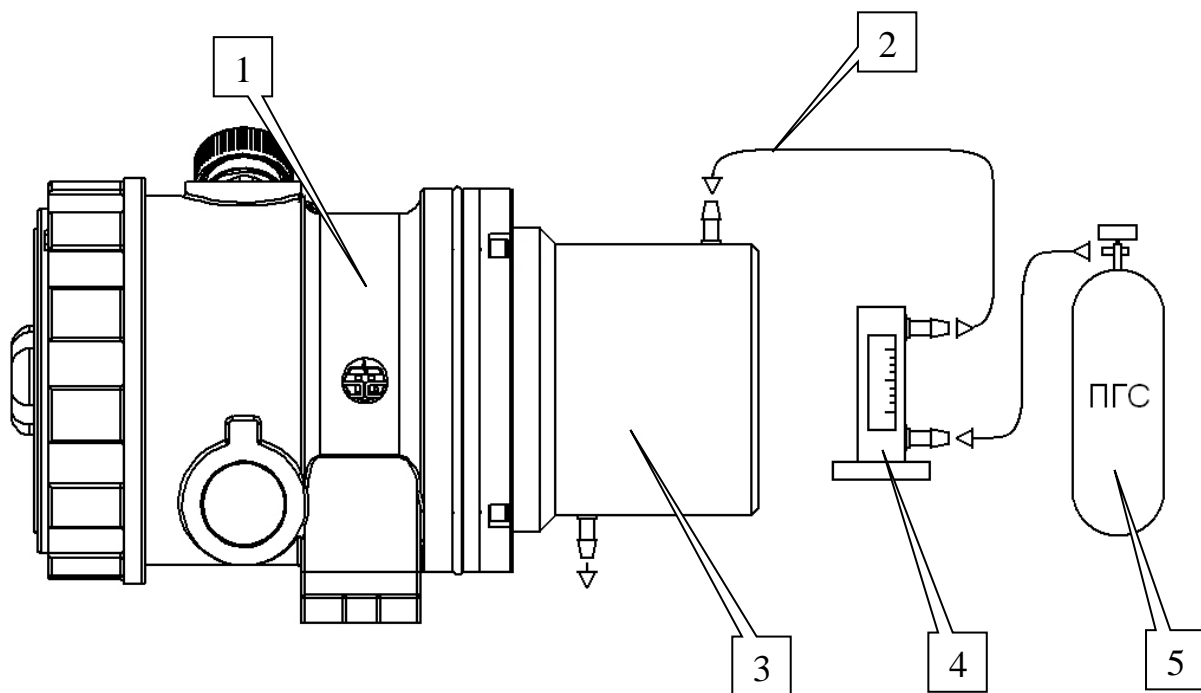
### 10.3 *Настройка чувствительности и проверка работоспособности по RS-485*

Для настройки чувствительности и проверки работоспособности изделия по RS-485 необходимо:

- подключить СГОЭС-М11 к ПК (см. рисунок 15 )
- установить соединение (протокол Modbus RTU);
- загрузить соответствующую программу для отображения информации об устройстве из состава поставляемого вместе с изделием программного обеспечения (на CD-диске).

**Примечание:** В случае, если компьютер автоматически не устанавливает необходимое соединение с СГОЭС-М11, оператор может инициировать подключение вручную. Для этого необходимо выбрать в окне программы (Рисунок 16 - поз. 1) номер СОМ порта, через который устанавливается связь с оборудованием и открыть данный порт нажатием кнопки «Включить (Выключить)» (Рисунок 16 - поз. 2). При необходимости, оператор может назначить требуемую скорость соединения (Рисунок 16 - поз. 3). Далее запустите поиск приборов нажатием кнопки «Поиск» (Рисунок 16 - поз. 4).

Инов. № подл.					Подпись и дата	
Инов. № дубл.					Подпись и дата	
Взамен инв.№					Подпись и дата	
Инов. № подл.					Подпись и дата	
Изм.	Лист	№ документа	Подпись	Дата	ЖСКФ.413311.002-М11 РЭ	Лист
						38



1 – СГОЭС-М11; 2 – ПВХ трубка для подачи газа; 3 – камера калибровочная; 4 – ротаметр; 5 – баллон с поверочной газовой смесью; 6 – кабель; 7 – конвертор RS232 - RS485; 8 – источник питания; 9 – миллиамперметр; 10 – персональный компьютер.

Схема соединений для установки нуля и регулировки чувствительности СГОЭС-М11 при помощи компьютера.

Изн. № подл.	Подпись и дата
Взамен инв.№	Инв. № дубл.
Подпись и дата	

Изм.	Лист	№ документа	Подпись	Дата
------	------	-------------	---------	------

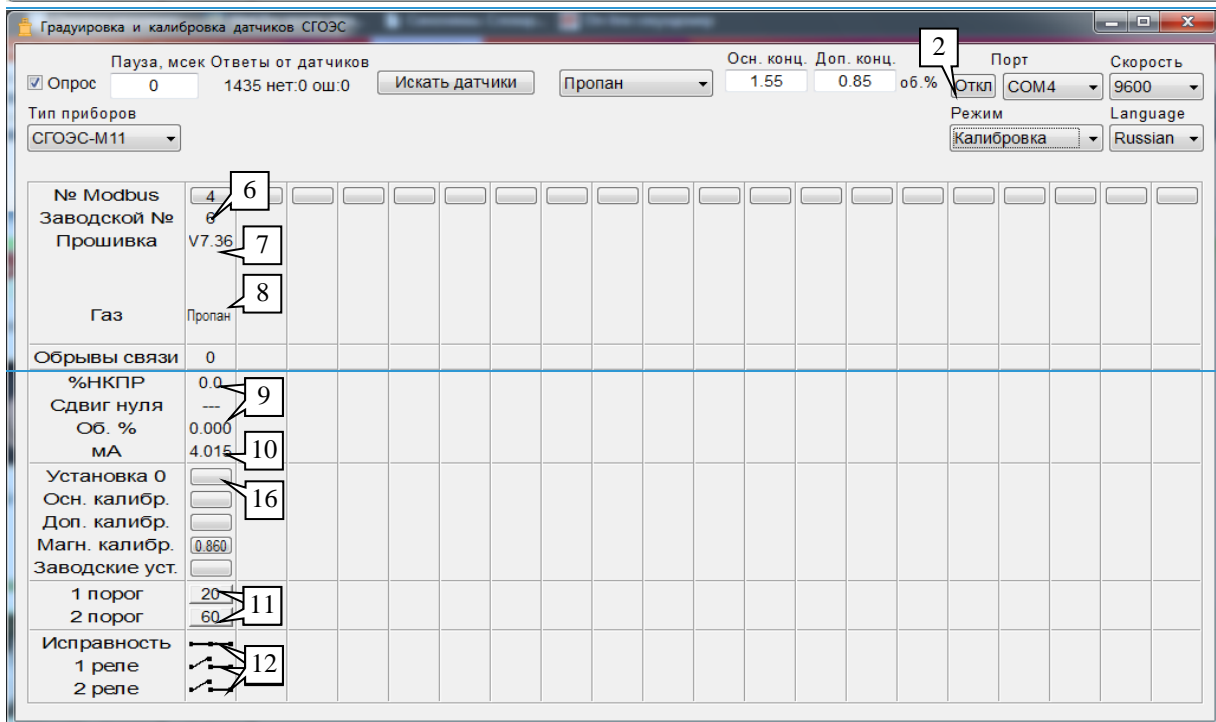
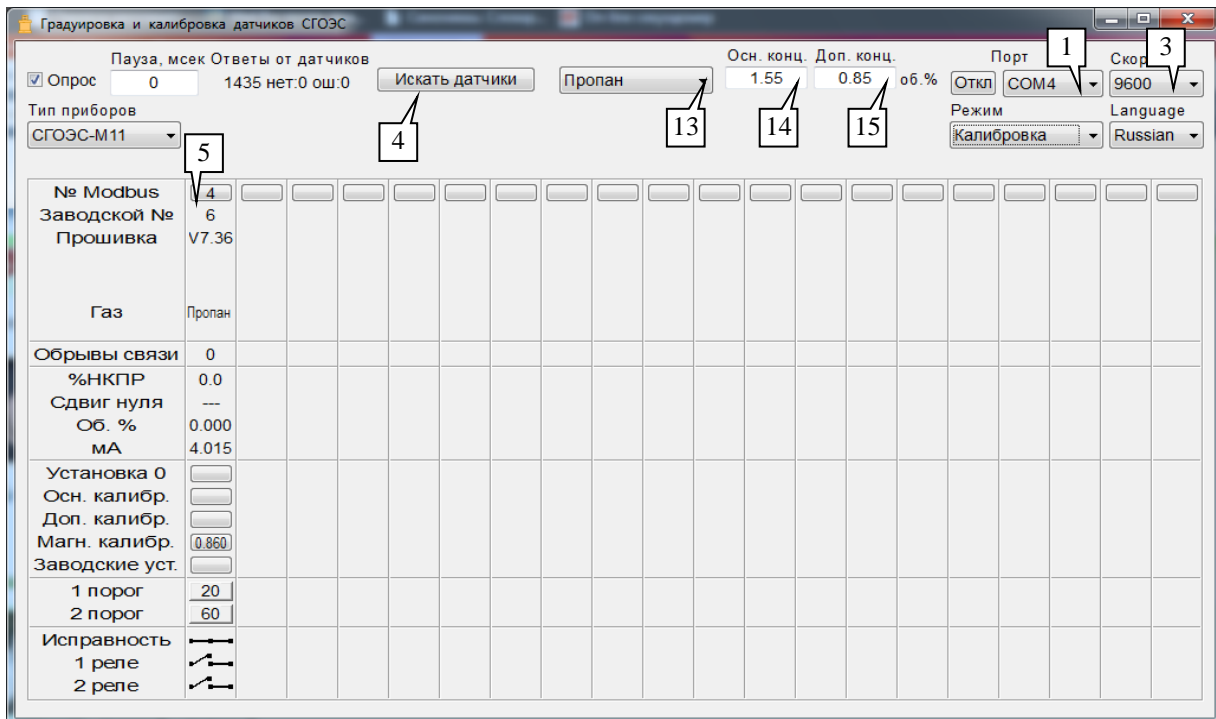


Рисунок 16 - окно программы СГОЭС-М11

Через некоторое время на дисплее в соответствующих колонках программы должны появиться данные о подключенных газоанализаторах СГОЭС-М11 (Рисунок 16):

- установленный сетевой адрес прибора (поз. 5),
- заводской номер (поз. 6),
- номер версии установленного программного обеспечения (поз. 7),
- тип определяемого газового компонента (поз. 8),
- данные концентрации в установленных единицах измерения (поз. 9),
- текущий аналоговый (токовый) сигнал (поз. 10),
- установленные пороги срабатывания тревожной сигнализации (поз. 11),

Изм.	Лист	№ документа	Подпись	Дата
Ив. № подл.	Взамен инв.№	Инв. № дубл.	Подпись и дата	



- текущее состояние контактов реле «Неисправность» и реле «Порог 1», «Порог 2» (поз. 12).

Оператор может самостоятельно *изменить установленный сетевой адрес* СГОЭС-М11 (а также скорость обмена данных СОМ-порта компьютера) нажатием клавиши в соответствующей данному прибору колонке (поз. 5). При этом на экране появится диалоговое окно, в котором нужно изменить сетевой адрес прибора и/или скорости обмена данных с компьютером путем ввода нового значения адреса и/или выбором требуемой скорости обмена из контекстного списка меню. Запись производимых изменений в настройке работы СГОЭС-М11 необходимо подтвердить нажатием кнопки «Установить адрес и скорость обмена» или отменить кнопкой «Отмена». При нажатии кнопки «установить связь» программа отобразит на экране текущие характеристики для конкретного газоанализатора в соответствии с запрашиваемым сетевым адресом СГОЭС-М11.

Тип определяемого газового компонента, в соответствии с которым производится настройка / регулировка чувствительности конкретного СГОЭС-М11 выбирается пользователем из контекстного списка меню (Рисунок 17) (поз. 13). Концентрации поверочных газовых смесей ПГС (в объемных долях определяемого газового компонента), с которыми будет производиться калибровка газоанализатора следует записывать в окне (поз. 14) – для основной ПГС «высокой» концентрации и окне (поз. 15) – для дополнительной ПГС «низкой» концентрации.

Необходимо убедиться в отсутствии определяемого газового компонента на входе газоанализатора (например, продувая СГОЭС-М11 «нулевой» ПГС). После установления стабильных показаний газоанализатора, в программе настройки нажать клавишу «Установка нуля» (поз. 16) – при этом следует проконтролировать установление в окне поз. 10 выходного токового сигнала СГОЭС-М11 значением 4 мА. В соответствующих графах концентрации определяемого компонента (поз. 9) должны установиться нулевые значения.

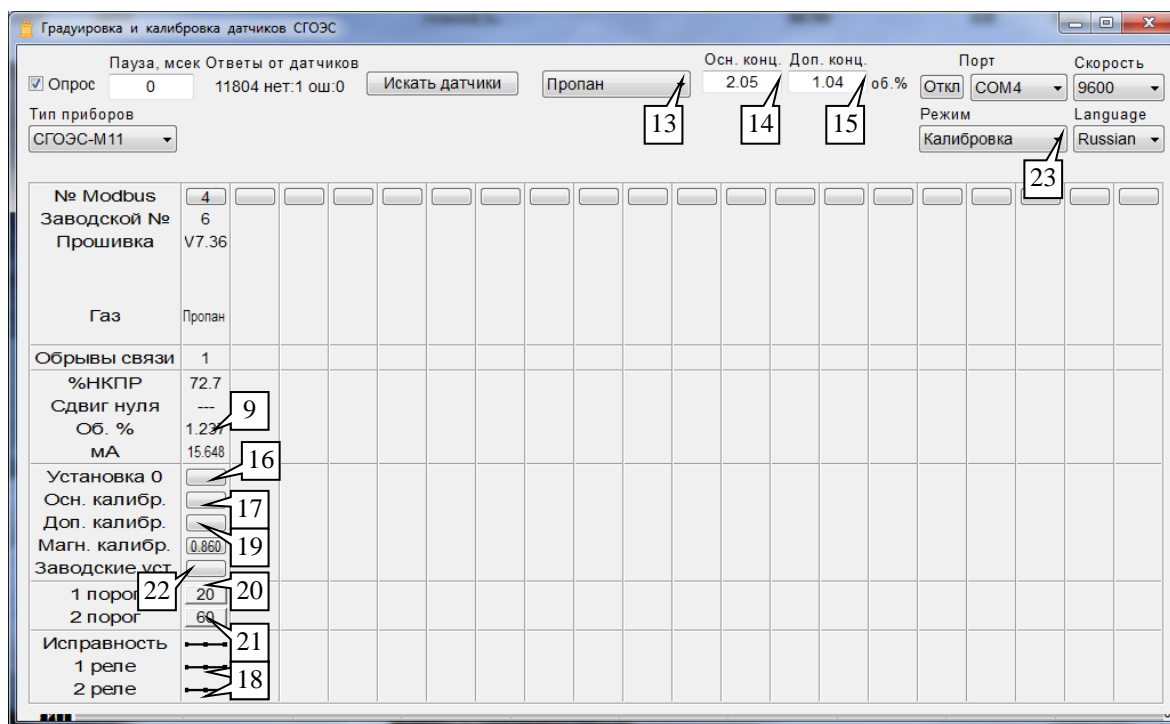


Рисунок 17 - окно программы СГОЭС-М11

**Для проведения калибровки с ПГС «высокой» концентрации измеряемого газового компонента** (на уровне более 50 % НКПР) необходимо установить соответствующее значение концентрации (в объемных долях) используемой ПГС в поле (поз. 14) и продуть калибровочную камеру газоанализатора потоком данной ПГС в течение не менее 3 минут с расходом 0,5 дм<sup>3</sup>/мин.

Изн. № подл.	Подпись и дата
Взамен инв.№	Подпись и дата
Изн. № дубл.	Подпись и дата
Подпись и дата	

Изм.	Лист	№ документа	Подпись	Дата
------	------	-------------	---------	------

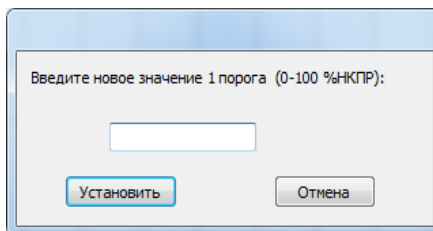
После установления стабильных показаний СГОЭС-М11, программным способом нажать клавишу «Основная калибровка» (поз. 17), при этом следует проконтролировать установление в соответствующем поле концентрации определяемого компонента (поз. 9) значения концентрации ПГС, по которой производилась калибровка.

Превышение установленных первого / второго порога загазованности контролируется изменением свечения встроенного индикаторного светодиода (сигнализация красного цвета), а также срабатыванием (замыканием) контактов реле «Порог 1»/«Порог 2» (поз. 18), соответствующих тому или иному порогу загазованности. при этом выходной аналоговый сигнал СГОЭС-М11 должен соответствовать расчетному значению тока на выходе газоанализатора (по формулам расчета номинальной статической функции преобразования СГОЭС-М11 (см. стр.23)

**Калибровка чувствительности СГОЭС-М11 с использованием ПГС «низкой» концентрации производится** (при необходимости) аналогичным образом. При этом оператор вводит значение концентрации используемой ПГС в окно поз. 15, а – после продувки газоанализатора и установления стабильных показаний СГОЭС-М11 – нажимает программную клавишу «Дополнительная калибровка» (поз. 19). При этом следует также проконтролировать соответствие выходного аналогового сигнала СГОЭС-М11 расчетному значению тока на выходе газоанализатора (см. п.8 настоящего РЭ), а также изменение свечения встроенного индикаторного светодиода (сигнализация красного цвета) и срабатывания контактов реле «Порог 1»/«Порог 2» в случае превышения установленных порогов загазованности.

Отклонение показаний газоанализатора от установленных значений концентраций определяемого компонента для каждой газовой смеси должно быть не более пределов допускаемой основной погрешности СГОЭС-М11, представленных в таблице 1 настоящего РЭ.

Пользователь также вправе самостоятельно установить требуемые значения порогов срабатывания аварийной сигнализации нажатием соответствующих кнопок «Порог 1» и «Порог 2» (поз. 20 и поз. 21, соответственно). При этом в диалоговом окне следующего вида:



требуется ввести новое значение порога срабатывания и подтвердить его нажатием кнопки «ОК».

При необходимости пользователь может осуществить возврат к установленным штатным (заводским) настройкам характеристик СГОЭС-М11 – нажатием соответствующей клавиши «Заводские установки» (поз 22).

ИINV. № подл.	Подпись и дата
Взамен инв.№	ИINV. № дубл.
Подпись и дата	Подпись и дата

## 11 Техническое обслуживание

СГОЭС-М11 представляет собой непрерывно функционирующее оборудование автоматизации, обладает встроенными функциями диагностики неисправностей и не требует проведения специализированного технического (сервисного) обслуживания. Для бесперебойной работы изделия достаточно периодически производить следующий комплекс работ:

- внешний осмотр и проверка состояния средств заземления, взрывозащиты;
- очистка (оптических элементов) СГОЭС-М11;
- установка нуля и корректировка показаний (функционирования) газоанализатора;
- периодическая (не реже, чем один раз в год) поверка для СГОЭС-М11, и не реже чем раз в два года для СГОЭС-М11-2.

### 11.1 Внешний осмотр

Внешний осмотр СГОЭС-М11 заключается в проверке отсутствия видимых внешних повреждений изделия, включая механические повреждения (средств взрывозащиты и т.п.). Состояние средств заземления проверяется плотностью соединения наружного заземляющего проводника с зажимом заземления и наличием консистентной смазки, предохраняющей контакты заземления от коррозии.

### 11.2 Очистка СГОЭС-М11

Очистка производится периодически путем устранения пыли (загрязнений) с корпуса щеткой-сметкой или слегка влажной бязью. В случае наличия сильного загрязнения оптических деталей, при которых работа прибора далее невозможна, на аналоговом выходе газоанализатора устанавливается выходной ток 1,8 мА, появляются соответствующие данные в информации, передаваемой по цифровому каналу связи, и размыкаются контакты реле «Неисправность». При выключении и повторном включении прибора выходной ток в течение 1 мин. может быть равным 4 мА, после чего снова уменьшится до 1,8 мА («Неисправность»). В этом случае необходимо выключить питание и очистить оптические элементы СГОЭС-М11 бязью смоченной спиртом – ректификатом, после протирки спиртом поверхность следует повторно протереть сухой бязью для устранения остаточных загрязнений.

### 11.3 Определение необходимости отправки в ремонт

В случае, если после включения питания СГОЭС-М11 и далее не работоспособен (выдает сигнал «Неисправность»), то следует отправить его в ремонт для проведения детальной диагностики неисправности.

### 11.4 Установка нуля

СГОЭС-М11 производится после монтажа непосредственно на месте эксплуатации при пуске и далее при отклонении его показаний от нуля на 2...3 % НКПР. В случае, если дрейф нуля прибора превышает 2...3% НКПР в сутки, то такой СГОЭС-М11 подлежит замене и отправке изготовителю для диагностики и ремонта.

### 11.5 Обеспечение стабильности показаний

Для обеспечения стабильного функционирования (достоверности показаний) газоанализатора достаточно производить установку нуля и корректировку чувствительности СГОЭС-М11 по ГСО-ПГС с установленной на конкретном объекте эксплуатации периодичностью, но не реже чем один раз в 6 месяцев в порядке, указанном в разделе «Установка нуля и калибровка чувствительности» настоящего РЭ.

### 11.6 Поверка газоанализаторов

При подготовке газоанализаторов к поверке следует вышеуказанным образом произвести установку нуля и, при необходимости, отрегулировать чувствительность СГОЭС-М11.

Поверка газоанализаторов СГОЭС-М11 проводится в соответствии с утвержденной методикой поверки на газоанализаторы, входящей в комплект поставки.

Изн. № подл.	Подпись и дата	Взамен инв.№	Инв. № дубл.	Подпись и дата
--------------	----------------	--------------	--------------	----------------

Изн.	Лист	№ документа	Подпись	Дата	ЖСКФ.413311.002-М11 РЭ	Лист
						43

Допускается производить поверку датчиков без демонтажа их с мест эксплуатации при этом требуется исключить механические воздействия, внешние наводки электромагнитных полей на СГОЭС-М11, а также соблюсти следующие условия поверки:

- температура окружающего воздуха  $(20 \pm 5) ^\circ\text{C}$ ;
- относительная влажность от 30 до 80 %
- атмосферное давление от 84,4 до 106,7 кПа
- расход ГСО-ПГС  $(0,5 \pm 0,1)$  л/мин
- напряжение питания постоянным током  $(24 \pm 1,2)$  В;

отсчет показаний производить не менее чем через 3 минуты после подачи ГСО-ПГС.

Межповерочный интервал – 1 год для газоанализаторов СГОЭС-М11 и 2 года для газоанализаторов СГОЭС-М11-2

## 12 Возможные неисправности и способы их устранения

Неисправность	Вероятная причина	Метод устранения
Величина аналогового токового сигнала равна 0 мА, контакты реле «Неисправность» разомкнуты	Отсутствует напряжение питания	Восстановить линию
Величина аналогового токового сигнала равна 1,8 мА, контакты реле «Неисправность» разомкнуты	Загрязнение поверхностей оптических деталей	Удалить загрязнение с помощью хлопковой ткани
	Переход прибора в режим защиты от термоудара (отрицательного градиента температур)	После стабилизации температуры окружающей среды прибор автоматически переходит в нормальный режим работы

Компоненты СГОЭС-М11 взрывозащищенного исполнения не предназначены для ремонта в полевых условиях – поэтому в случае, если поломка изделия связана с неисправностью отдельных электронных компонентов, газоанализатор следует вернуть на предприятие-изготовитель для проведения ремонта.

Адрес местонахождения	Контакты
188301, Ленинградская область, г. Гатчина, Промзона – 2, ул. 120й Гатчинской дивизии	(81371) 91-825, 91-830 (812) 347-88-34 <a href="mailto:info@esp.com.ru">info@esp.com.ru</a> <a href="mailto:gatchina@esp.com.ru">gatchina@esp.com.ru</a>
113054, г. Москва, ул. Зацепа, д. 28, строение 1, офис 2	(495) 633-22-44, 926-56-74 <a href="mailto:info@esp.com.ru">info@esp.com.ru</a>
625003, г. Тюмень, ул. Республики, д. 14, корпус 1, офис 6	(3452) 451-855, 666-081 <a href="mailto:tyumen@esp.com.ru">tyumen@esp.com.ru</a>
460001, г. Оренбург, ул. Донецкая, д. 2, пом. 2	(3532) 47-51-80 <a href="mailto:orenburg@esp.com.ru">orenburg@esp.com.ru</a>
Казахстан, 050010, г. Алматы, ул. Бегалина, д. 91	(727) 291-31-60, 291-67-45 <a href="mailto:info@esp-safety.kz">info@esp-safety.kz</a>
AZ 1025, республика Азербайджан, г. Баку, пр. Ходжалы 55, АГА бизнес-центр, 6 этаж, офис 3	+ (99412) 464-42-75, 464-42-76 <a href="mailto:info@esp-safety.az">info@esp-safety.az</a>

Адреса и контакты для связи также доступны на сайте предприятия – изготовителя:

[www.electronstandart-pribor.com](http://www.electronstandart-pribor.com) ([www.esp.com.ru](http://www.esp.com.ru))

В случае возврата изделия на предприятие-изготовитель необходимо приложить письменное заявление с описанием выявленных проблем для ускорения обнаружения причины неисправности.

Изм.	Лист	№ документа	Подпись	Дата
------	------	-------------	---------	------

<b>ЖСКФ.413311.002-М11 РЭ</b>				Лист
				44

### 13 Комплект поставки СГОЭС-М11

Наименование	Обозначение	Примечание
Газоанализатор СГОЭС-М11 (в комплекте с защитным кожухом)	ЖСКФ.413311.002-11 СБ ЖСКФ.301261.061-04 СБ	нержавеющая сталь
заглушка (¾“ NPT)	ЖСКФ.714751.027	количество и типоразмер кабельной арматуры – согласно заявки потребителя
кабельный ввод GC 201 (¾“ NPT)	ЖСКФ.305311.201 СБ	
<b>Крепеж и прочие принадлежности:</b>		
- болт М8×30		2 шт. на изделие
- шайба-гровер М8		2 шт. на изделие
- шайба М8		4 шт. на изделие
- гайка М8		2 шт. на изделие
Камера калибровочная	ЖСКФ.301261.064-01	1 шт. на поставку (не более 20 изделий)
<b>Крепеж для монтажа в воздуховод</b>		
- Монтажная плита, Д16		1 шт. на изделие
- Медная трубка		2 шт. на изделие
- Входная трубка, медь		1 шт. на изделие
- Выходная трубка, медь		1 шт. на изделие
- Газовая камера для газоанализатора, Д16		1 шт. на изделие
- Фитинг, медь		4 шт. на изделие
- Крепежная гайка, сталь		2 шт. на изделие
Методика поверки	МП-242-2043-2016	1 шт. на поставку
Магнитный (калибровочный) ключ	ЖСКФ.304119.001	1 шт. на поставку
Паспорт	ЖСКФ.413311.002 ПС	1 шт. на изделие
Руководство по эксплуатации	ЖСКФ.413311.002 РЭ	1 комплект на изделие (CD-диск 1 шт.)
Программное обеспечение (тестовая программа)		
копии сертификатов и т.п.		

При необходимости, потребитель может дополнительно заказать необходимые принадлежности для контроля и настройки функционирования СГОЭС-М11, в том числе:

- конвертер для подключения к ПК (RS-485/USB или RS-485/RS-232) 1 шт.;
- совместимый HART-коммуникатор 1 шт.;

а также технические средства из состава калибровочного комплекта для проведения настройки чувствительности (поверки/калибровки) измерительных преобразователей:

- вентиль точной регулировки (подачи) газовой смеси 1 шт.;
- ротаметр (для измерения расхода подаваемой газовой смеси) 1 шт.;
- соединительная ПВХ трубка согласно заявки\*;
- аттестованные поверочные газовые смеси ГСО-ПГС 1 компл. согласно заявки\*;

\*Примечание: тип и концентрации анализируемого газового компонента определяются потребителем в зависимости от условий конкретного объекта эксплуатации. Типовые концентрации ГСО-ПГС, используемых для контроля чувствительности к различным определяемым газам, приведены в Таблице 2.

Изн. № подл.	Подпись и дата	Взамен инв.№	Изн. № дубл.	Подпись и дата
--------------	----------------	--------------	--------------	----------------

Изн.	Лист	№ документа	Подпись	Дата
------	------	-------------	---------	------

ЖСКФ.413311.002-М11 РЭ

Лист

45

## 14 Транспортирование и правила хранения

СГОЭС-М11 в упаковке предприятия-изготовителя могут транспортироваться на любое расстояние, любым видом транспорта. Условия транспортирования оборудования (включая комплект необходимых принадлежностей) должны соответствовать:

- в части воздействия климатических факторов – температурный диапазон (–50 ... +50)°С, влажность до 100% при температуре 25°С (группа 5-ОЖ4 по ГОСТ 15150-69);
- в части воздействия механических факторов – с обеспечением требований по защите оборудования при перегрузках (группа ОЛ по ГОСТ 23216).

При транспортировании должна быть обеспечена защита транспортной тары с упакованными СГОЭС-М11 от атмосферных осадков. При транспортировании самолетом оборудование должно быть размещено в отопляемых герметизированных отсеках. Железнодорожные вагоны, контейнеры, кузова автомобилей, используемых для перевозки СГОЭС-М11, не должны иметь следов перевозки цемента, угля, химикатов и т.д. Расстановка и крепление груза в транспортных средствах должны обеспечивать устойчивое положение груза при транспортировании. Смещение груза при транспортировании не допускается.

Условия хранения СГОЭС-М11 в упаковке предприятия-изготовителя соответствуют температурному диапазону (–50 ... +50)°С, влажность до 80% при температуре 25°С.

В помещениях для хранения не должно быть пыли, паров кислот и щелочей, агрессивных газов и других вредных примесей. Изделия в упаковочной таре должны укладываться на стеллажах не более чем в 5 слоев.

## 15 Свидетельство о приемке

Газоанализатор СГОЭС-М11 заводской № \_\_\_\_\_ соответствует техническим условиям ЖСКФ.413311.002 ТУ, прошел приработку в течение 72 часов и признан годным к эксплуатации.

Дата выпуска: " \_\_\_\_ " \_\_\_\_\_ г.

М.П.

Подпись представителя ОТК

(фамилия)

### Сведения о консервации и упаковке

*Свидетельство о консервации:*

Газоанализатор СГОЭС-М11 заводской № \_\_\_\_\_ подвергнут консервации в соответствии с требованиями инструкции по упаковке и консервации.

Дата консервации: " \_\_\_\_ " \_\_\_\_\_ 20 г.

Срок консервации:

Консервацию произвел:

(подпись)

Изделие после консервации принял:

(подпись)

М.П.

Изн. № подл.	Подпись и дата	Взамен инв.№	Инв. № дубл.	Подпись и дата
--------------	----------------	--------------	--------------	----------------

Изн.	Лист	№ документа	Подпись	Дата
------	------	-------------	---------	------

ЖСКФ.413311.002-М11 РЭ

Лист

46

*Свидетельство об упаковке:*

Газоанализатор СГОЭС-М11 заводской № \_\_\_\_\_ упакован на предприятии - изготовителе согласно требованиям, предусмотренным инструкцией по упаковке и консервации.

Дата упаковки: " \_\_\_\_ " \_\_\_\_\_ г.

Упаковку произвел: \_\_\_\_\_ (подпись)

Изделие после упаковки принял: \_\_\_\_\_ (подпись)

М.П.

*Сведения о консервации и расконсервации:*

Шифр, индекс или обозначение	Наименование прибора	Заводской номер	Дата консервации	Метод консервации	Дата расконсервации	Наименование или усл. обозн. предприятия, производившего консервацию	Дата, должность и подпись ответственного лица

**16 Гарантийные обязательства**

Изготовитель АО «Электронстандарт - прибор» гарантирует соответствие СГОЭС-М11 требованиям ТУ при соблюдении потребителем условий эксплуатации, транспортирования и хранения, установленных в настоящем РЭ.

Гарантийный срок – 18 месяцев со дня ввода СГОЭС-М11 в эксплуатацию (с учетом комплектующих изделий), но не более 24 месяцев с момента изготовления оборудования.

Гарантийный срок хранения у потребителя – 12 месяцев с момента выпуска из производства при соблюдении требований хранения, установленных в настоящем РЭ.

Адрес изготовителя - 188301, г. Гатчина Ленинградской области, ул. 120<sup>й</sup> Гатчинской дивизии.

Телефон +7-(812) - 347-88-34, +7-(81371) - 91-825

Факс +7-(81371)-91-825, e-mail: [info@esp.com.ru](mailto:info@esp.com.ru), сайт: [www.electronstandart-pribor.com](http://www.electronstandart-pribor.com)

Предприятие-изготовитель обязуется в течение гарантийного срока безвозмездно устранять выявленные дефекты или заменять вышедшие из строя части оборудования, либо СГОЭС-М11 целиком.

Изн. № подл.	Подпись и дата
Взамен инв. №	Изн. № дубл.
Подпись и дата	Подпись и дата

Изн.	Лист	№ документа	Подпись	Дата
------	------	-------------	---------	------

**ЖСКФ.413311.002-М11 РЭ**

Лист

47

## Приложение А.1

### Описание работоспособности программного обеспечения газоанализаторов СГОЭС-М11

Газоанализаторы СГОЭС-М11 осуществляют через интерфейс RS-485 связь с внешним оборудованием контроля загазованности, при этом передаваемая по цифровому выходу информация дублирует сведения о работоспособности датчика с выходов аналогового канала 4...20 мА, а также сухих контактов реле превышения порогов загазованности («Порог 1», «Порог 2») и реле «Неисправность».

Текущая информация о функционировании СГОЭС-М11 (текущая концентрация загазованности), а также различные служебные параметры передаются контроллеру верхнего уровня по интерфейсу RS-485 с использованием протокола MODBUS (по умолчанию). По специальному заказу потребителя поставляются датчики СГОЭС-М11 с поддержкой интерфейса Profibus и т.п.

#### **Протокол обмена с контроллером верхнего уровня по интерфейсу RS485/ModBus-RTU**

СГОЭС-М11 поддерживает следующие типы команд протокола ModBus-RTU:

- чтение из устройства. Код команды 0x03, 0x04;
- запись слова в устройство. Код команды 0x06.

Карта адресов несущих информацию о состоянии устройства.

Адрес 0x01 - старший байт содержит номер (адрес) устройства (беззнаковое число)  
 младший байт определяет скорость обмена по каналу RS-485:

- 0x01 - 1200 бод
- 0x02 - 2400 бод
- 0x04 - 4800 бод
- 0x08 - 9600 бод
- 0x10 - 19200 бод

Адрес 0x02 - 16 разрядный регистр состояния газоанализатора со следующими информационными байтами:

старший байт - тип прибора СГОЭС-М11;

- 1 – метан,
- 2 – пропан,
- 3 – гексан,
- 4 – бутан,
- 5 – изобутан,
- 6 – пентан,
- 7 – циклопентан,
- 8 – этанол,
- 9 – метанол,
- 10 – пропилен;
- 11 – этан;
- 12 – этилен;
- 13 – толуол;
- 14 – бензол;
- 15 – ацетон;
- 16 – МТБЭ;

младший байт - текущее состояние СГОЭС-М11 в формате XXXXD3 D2

D1 D0;

- |    |                        |            |
|----|------------------------|------------|
| D2 | 1 - превышен порог II, | 0 - норма  |
| D1 | 1 - превышен порог I,  | 0 - норма  |
| D0 | 0 - авария,            | 1 - норма. |

Инов. № подл.	Подпись и дата	Взамен инв.№	Инов. № дубл.	Подпись и дата

					<b>ЖСКФ.413311.002-М11 РЭ</b>	Лист
Изм.	Лист	№ документа	Подпись	Дата		48



Адрес 0x03 - 16 разрядный регистр состояния газоанализатора  
Концентрация измеряемого газа в % НКПР(целое знаковое).

Адрес 0x04 - 16 разрядный регистр состояния газоанализатора со следующими информационными байтами:  
старший байт - порог 1,  
младший байт - порог 2.

Адрес 0x05 - 16 разрядный регистр состояния газоанализатора  
D – приведённое.

Адрес 0x06 - 16 разрядный регистр состояния газоанализатора  
Напряжение опорного канала.

Адрес 0x07 - 16 разрядный регистр состояния газоанализатора  
Напряжение рабочего канала.

Адрес 0x08 - 16 разрядный регистр состояния газоанализатора  
D – приборное.

Адрес 0x09 - 16 разрядный регистр состояния газоанализатора  
Температура, показания встроенного терморезистора.

Адрес 0x0A - 16 разрядный регистр состояния газоанализатора  
Служебный номер прибора.

Адрес 0x0B - 16 разрядный регистр состояния газоанализатора  
Концентрация измеряемого газа в % НКПР\*10(целое знаковое).

Адрес 0x0C - 16 разрядный регистр состояния газоанализатора  
Номер версии загрузочной программы (беззнаковое целое).

Адрес 0x0D - 16 разрядный регистр состояния газоанализатора со следующими информационными байтами:  
старший байт – тип прибора,  
младший байт – модификация прибора.

Информация в адресах с 5 по 10 является технологической, используется при калибровке на заводе изготовителе или в центрах по ремонту/настройке оборудования.

Для изменения адреса устройства необходимо записать в регистр с адресом 0x01 номер этого устройства в диапазоне от 0x01 до 0xF7, разместив его в старшем байте регистра.

Для изменения скорости обмена устройства по каналу RS-485 необходимо записать в регистр с адресом 0x01 код соответствующий определенной скорости обмена, разместив его в младшем байте регистра(В старшем байте адрес устройства).

0xNN01 - 1200  
0xNN02 - 2400  
0xNN04 - 4800  
0xNN08 - 9600  
0xNN10 - 19200

Необходимо помнить, что попытка изменения номера устройства автоматически приводит к изменению скорости обмена (и наоборот), поэтому при изменении номера устройства необходимо отслеживать содержимое баята отвечающего за скорость обмена (и наоборот).

При изменении скорости и (или) номера устройства, контроллер верхнего уровня получает ответ на команду на той же скорости и только после этого СГОЭС-М11 производит изменение скорости обмена и номера устройства.

Дистанционная установка "0" осуществляется записью любого кода по адресу 0x02:  
(Команда - 06, данные – любые, адрес – 02).

Инд. № подл.	Подпись и дата	
	Инд. № дубл.	Взамен инв.№
Инд. № подл.	Подпись и дата	
	Инд. № дубл.	Взамен инв.№

Изм.	Лист	№ документа	Подпись	Дата	<b>ЖСКФ.413311.002-М11 РЭ</b>	Лист
						49

Дистанционная калибровка 1 (по средней смеси, т.е. дополнительная калибровка) осуществляется записью истинной концентрации по адресу 0x03: (Команда - 06, данные – концентрация газа, адрес – 03). Где концентрация газа = концентрация газа в объёмных процентах \* 1000.

Дистанционная калибровка 2 (по высокой смеси, т.е. основная калибровка) осуществляется записью истинной концентрации по адресу 0x04: (Команда - 06, данные – концентрация газа, адрес – 04). Где концентрация газа = концентрация газа в объёмных процентах \* 1000.

Дистанционная установка заводских значений осуществляется записью 1 по адресу 0x05: (Команда - 06, данные – 1, адрес – 05).

Дистанционная установка "Порог 1" осуществляется записью величины порога в %НКПР по адресу 0x06: (Команда - 06, данные – %НКПР, адрес – 06).

Дистанционная установка "Порог 2" осуществляется записью величины порога в % НКПР по адресу 0x07: (Команда - 06, данные – %НКПР, адрес – 07).

Попытка записи в регистры с другими адресами, приводит к получению ответа с кодом ошибки адреса.

**ВНИМАНИЕ!** При отладке программного обеспечения недопустимо циклическое использование команды с кодом 06 так как регистры предназначенные для записи имеют ограниченное количество циклов записи (10000).

**ВНИМАНИЕ!** При чтении данных из прибора существует ограничение на длину передаваемой посылки, max=13.

**ВНИМАНИЕ!** Протокол ModBus-RTU является протоколом «по умолчанию», т.е. после установки заводских настроек прибор будет работать по протоколу ModBus-RTU.

Инд. № подл.					Подпись и дата	
						Инд. № дубл.
						Подпись и дата
					<b>ЖСКФ.413311.002-М11 РЭ</b>	
Изм.	Лист	№ документа	Подпись	Дата	Лист 50	

Приложение А.2  
 Протокол обмена с контроллером верхнего уровня по интерфейсу HART

Для передачи цифровых данных используется низкоуровневая модуляция, наложенная на аналоговый сигнал 4-20 мА. Модуляция цифрового сигнала осуществляется по стандарту BELL-202, скорость связи 1200 бод, «нечетная» четность, перед началом посылки пакета передаются от 2 до 20 «пустых» байт 0xFF, необходимых для синхронизации модемов.

Газоанализатор СГОЭС-М11 поддерживает следующие команды:

Универсальные команды в полном объеме.

Общие команды (оригинальное назначение/альтернативное назначение):

- #35      Записать значения диапазона/установка двух порогов срабатывания:  
           0 байт – единица измерения (Unsigned-8);  
           1-4 байт – второй порог, в единицах мА сигнала 4-20 (Float-32);  
           5-8 байт – первый порог, в единицах мА сигнала 4-20 (Float-32).
- #38      Сбросить флаг «Конфигурация изменена».
- #40      Войти/выйти из режима фиксированного тока.
- #43      Установка нуля первичной переменной.
- #45      Настроить ноль ЦАП/Калибровка первичной переменной:  
           0-3 байт – значение подаваемой концентрации, в единицах мА  
           сигнала 4-20 (Float-32);
- #46      Настроить коэффициент усиления ЦАП/Калибровка первичной пере-  
           менной:  
           0-3 байт – значение подаваемой концентрации, в единицах мА  
           сигнала 4-20 (Float-32);

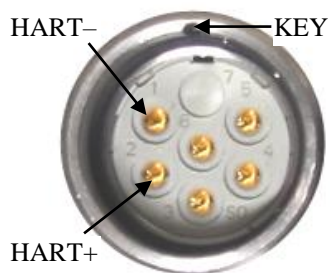
**ВНИМАНИЕ!** При отладке программного обеспечения недопустимо циклическое использование команд установок, т.к. регистры РПЗУ имеют ограниченное количество циклов записи (10000).

Инов. № подл.	Подпись и дата	Взамен инв.№	Инов. № дубл.	Подпись и дата
---------------	----------------	--------------	---------------	----------------

					<b>ЖСКФ.413311.002-М11 РЭ</b>	Лист
Изм.	Лист	№ документа	Подпись	Дата		51

## Приложение А.3

### HART-интерфейс газоанализатора СГОЭС-М11



Газоанализатор СГОЭС-М11 имеет дополнительный выход интерфейса HART для подключения коммуникатора и выполнения необходимых сервисных операций в полевых условиях (считывание величины концентрации, установка нуля, калибровка, смена порогов срабатывания и т.п.).

В качестве коммуникатора может быть использован любой HART-коммуникатор, имеющий поддержку команд, приведенных в приложении А.4.

Рис. А.3.1 – Цоколевка разъема HART-интерфейса

Для настройки функционирования СГОЭС-М11 через HART-интерфейс следует, предварительно ознакомившись с руководством по эксплуатации конкретной модели HART-коммуникатора, включить устройство (при необходимости, перейти из главного меню в раздел настройки соединения) и дождаться установления связи с газоанализатором.

После установления связи с прибором в меню HART-коммуникатора становятся доступными такие основные операции (режимы) как: установка нуля и калибровка чувствительности СГОЭС-М11, считывание величины концентрации определяемого газа (в %НКПР) и соответствующего этой концентрации токового сигнала (в мА), смена порогов срабатывания газоанализатора, а также перевод прибора в режим работы по шлейфу, смена (сетевого) адреса СГОЭС-М11 и проч.

Ниже приведено подробное дерево меню HART-интерфейса, а также описан порядок работы с HART-коммуникатором на примере модели «Emerson 475».

Инов. № подл.		Подпись и дата		Инов. № дубл.		Взамен инв. №		Подпись и дата		Инов. № подл.		Подпись и дата	
Изм.	Лист	№ документа	Подпись	Дата	<b>ЖСКФ.413311.002-М11 РЭ</b>								Лист
													52

# Структура меню HART-интерфейса



Инв. № подл.	Подпись и дата	Взамен инв.№	Инв. № дубл.	Подпись и дата

Изм.	Лист	№ документа	Подпись	Дата

## Приложение А.4

Пример работы с HART-коммуникатором типа «Emerson» (модель 475).

1. Ознакомиться с руководством по эксплуатации HART-коммуникатора.
2. Подключить коммуникатор к прибору в соответствии с цоколевкой разъема (Рис. А3.1.)
3. Включить коммуникатор. Для этого необходимо нажать и удерживать в течение 1 сек. клавишу «POWER».
4. Перейти в раздел HART-интерфейса СГОЭС-М11. Для этого необходимо, находясь в главном меню коммуникатора (рис. А.4.1), выбрать раздел «HART» нажатием на сенсорный экран или с помощью клавиши подтверждения ввода «Enter».



Рисунок А.4.1

5. В разделе HART-интерфейса СГОЭС-М11 (рис. А.4.2) доступны основные операции считывания (и настройки) основных характеристик функционирования прибора.

Здесь представлена информация о типе определяемого газового компонента (Gas type), текущих показаниях концентрации в %НКПР (PV), уставках первого (SV) и второго (TV) порогов срабатывания сигнализации, внутренней температуре сенсора датчика (4V), значении аналогового сигнала (PV Loop current) в диапазоне 4-20мА (соответствующем определяемой концентрации газа), а также значении нижней (PV LRV) и верхней (PV HRV) границ диапазона измеряемых газовых концентраций.

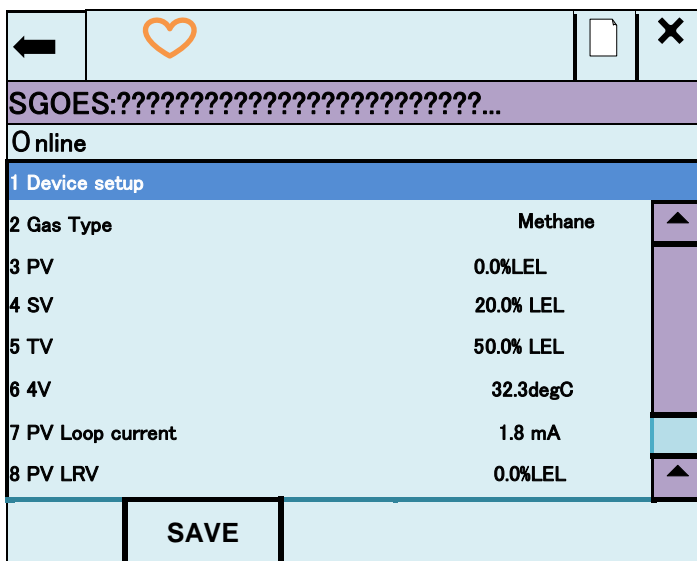


Рисунок А.4.2

Изм.	Лист	№ документа	Подпись	Дата
Ив. № подл.	Ив. № дубл.	Взамен ив.№	Подпись и дата	Подпись и дата

6. Подраздел «Device setup» (рис. А.4.3) предназначен для проведения настройки функционирования прибора. При переходе в него из главного меню HART-интерфейса СГОЭС-М11 становятся доступными операции калибровки (Calibration) и детальной настройки (Detailed setup) функционирования прибора.

*Примечание:* Для повышения достоверности показаний (в т.ч. метрологические характеристики функционирования СГОЭС-М11) перед проведением калибровки и прочих операций настройки прибора следует обязательно произвести установку нуля сенсора.



Рисунок А.4.3

7. **Установка нуля.** Для этого необходимо:

выбрать в подразделе «Calibration» (рис. А.4.4) из пунктов меню операцию «Sensor trim» и в соответствующем меню настройки сенсора (рис. А.4.5) выбрать пункт «Zero trim».

Нажатием экранной клавиши «ОК» подтвердить согласие оператора на вывод изделия из режима автоматического контроля (рис. А.4.6) и проведение ручной настройки, оказывающее влияние на результаты калибровки (рис. А.4.7).

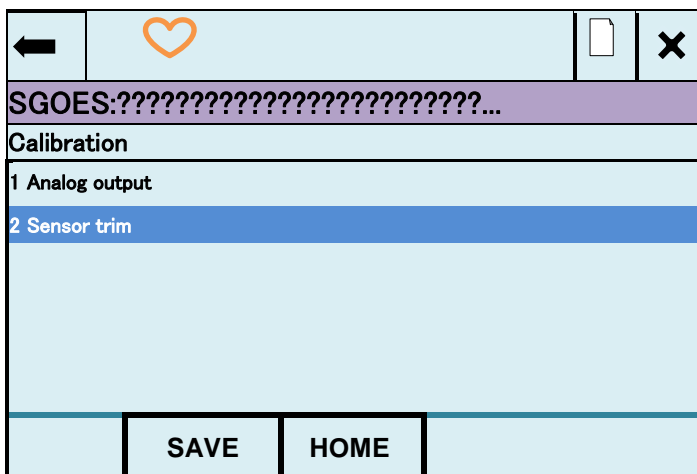


Рисунок А.4.4

Инов. № подл.	Подпись и дата
Взамен инв.№	Инов. № дубл.
Подпись и дата	Подпись и дата

Изм.	Лист	№ документа	Подпись	Дата
------	------	-------------	---------	------

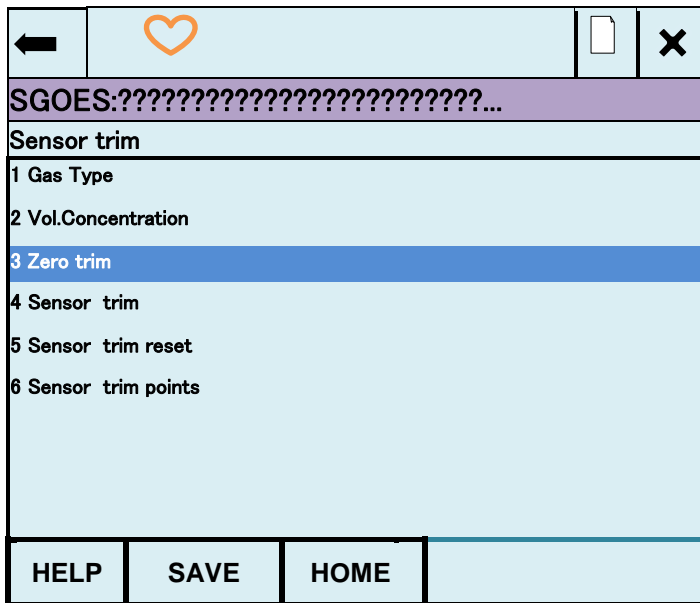


Рисунок А.4.5

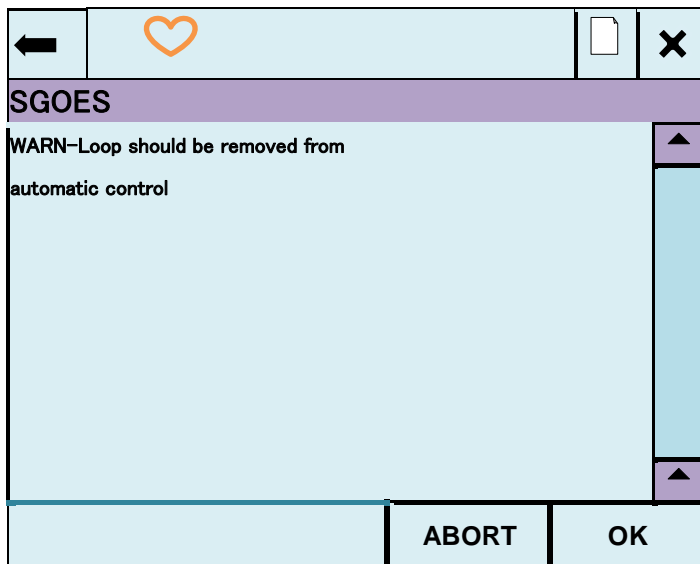


Рисунок А.4.6

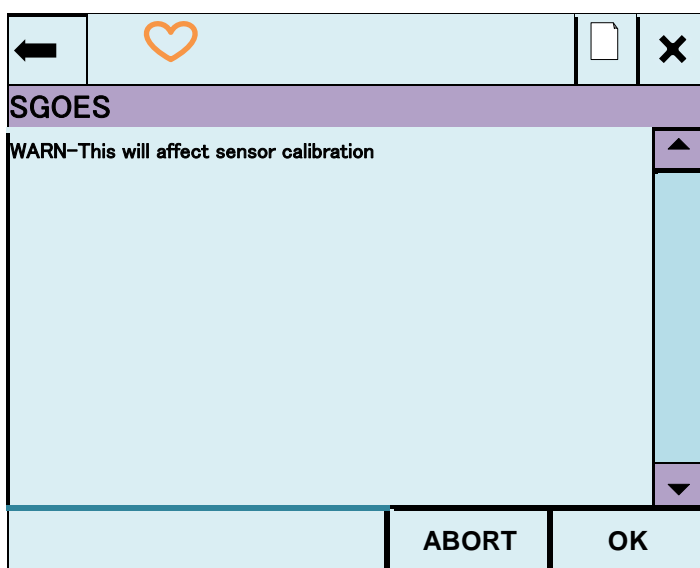


Рисунок А.4.7

Инв. № подл.	Подпись и дата
Взамен инв.№	Инв. № дубл.

Изм.	Лист	№ документа	Подпись	Дата
------	------	-------------	---------	------



На экране установки нуля показаний СГОЭС-М11 (рис. А.4.8) проконтролировать текущие показания измеренной сенсором газовой концентрации и, убедившись в отсутствии определяемого газового компонента на входе СГОЭС-М11 (при необходимости, продувая калибровочную камеру ПГС «нулевой» концентрации) – подтвердить установку нуля сенсора нажатием клавиши «ОК»

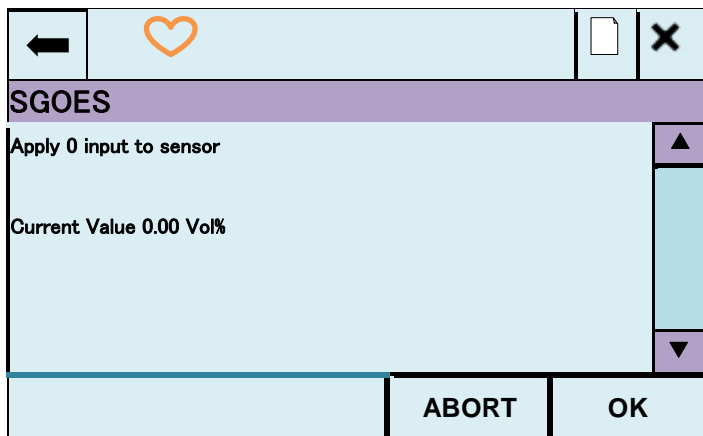


Рисунок А.4.8

После этого на экране коммуникатора появятся сообщения о проведении установки нуля СГОЭС-М11 (рис. А.4.9), возврате изделия в режим автоматического контроля (рис. А.4.10) и настройке конфигурации прибора (рис. А.4.11).



Рисунок А.4.9

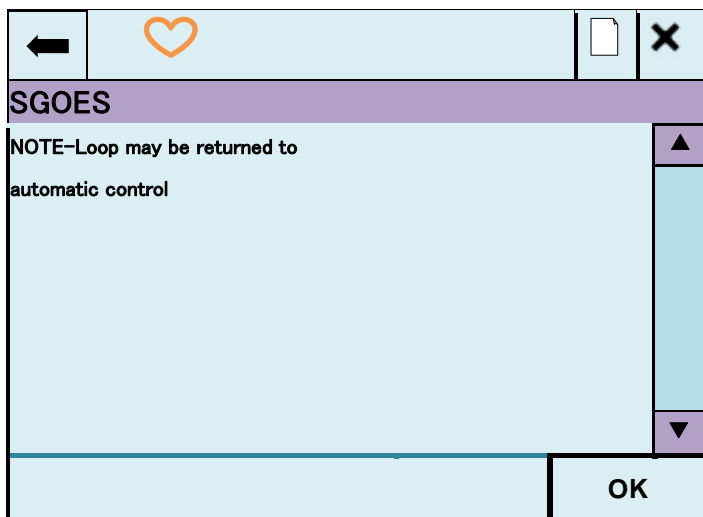


Рисунок А.4.10

Инд. № подл.	Подпись и дата	Взамен инв.№	Инв. № дубл.	Подпись и дата

Изм.	Лист	№ документа	Подпись	Дата

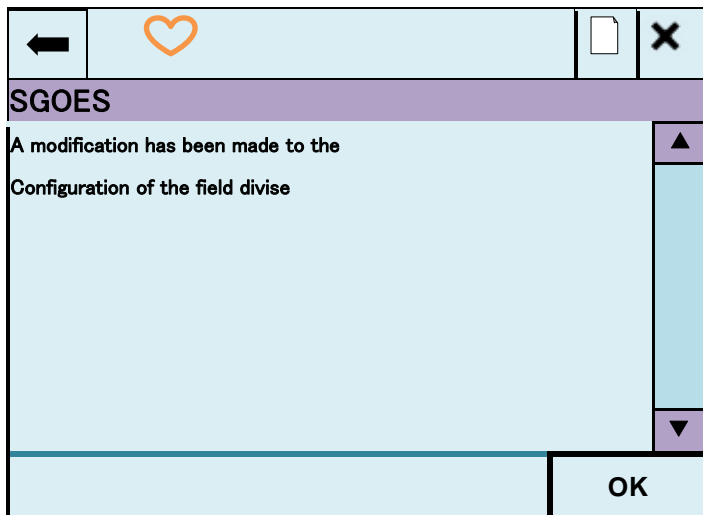


Рисунок А.4.11

**8. Калибровка чувствительности.** Для этого необходимо:

в соответствии с количеством и характеристиками имеющихся поверочных газовых смесей выбрать в меню «Calibration» (рис. А.4.12) режим проведения калибровки с использованием одной (One) или двух (Two) поверочных газовых смесей (ПГС)

**Примечание:** в случае проведения калибровки по одной ПГС, данные о концентрации конкретной используемой газовой смеси автоматически записываются в (энергонезависимую) flash-память СГОЭС-М11. Это позволяет в дальнейшем производить калибровку прибора с помощью магнитного ключа – с учетом заданной концентрации ПГС (более 50%НКПР).

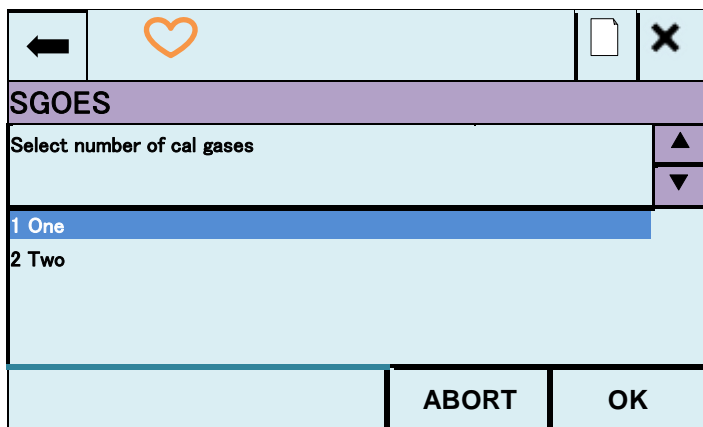


Рисунок А.4.12

Далее подать на прибор поверочную газовую смесь и, контролируя текущие показания сенсора на экране коммуникатора (рис. А.4.13), убедиться в завершении процесса установки отображаемой концентрации/стабильности показаний (рис. А.4.14)

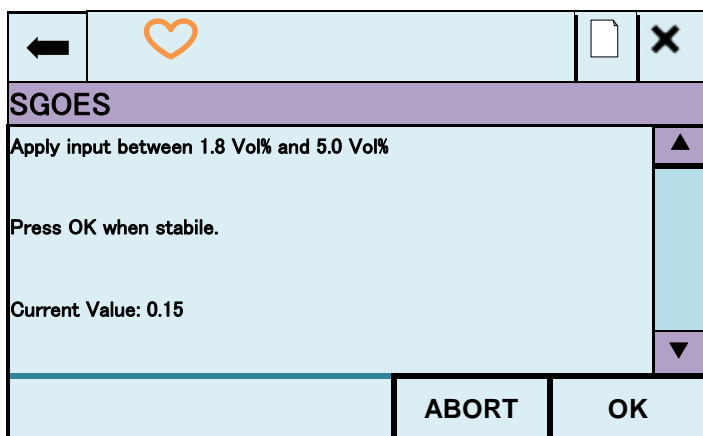


Рисунок А.4.13

Изн. № подл.	Подпись и дата	Взамен инв.№	Изн. № дубл.	Подпись и дата

Изн. № подл.	Изн. № дубл.	Взамен инв.№	Подпись и дата	Изн. № подл.
Изм.	Лист	№ документа	Подпись	Дата

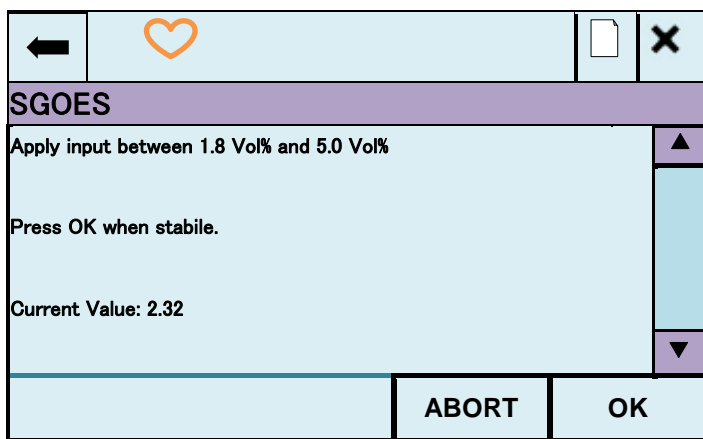


Рисунок А.4.14

Нажать экранную клавишу «ОК» и в появившемся окне ввода значения газовой концентрации (рис. А.4.15) с помощью экранной клавиатуры (или клавишами коммуникатора) ввести опорное значение газовой концентрации (в соответствии с данными паспорта ПГС). Подтвердить проведение калибровки по данной газовой концентрации ПГС (рис. А.4.16) и возврат прибора в режим автоматического контроля функционирования (рис. А.4.10).

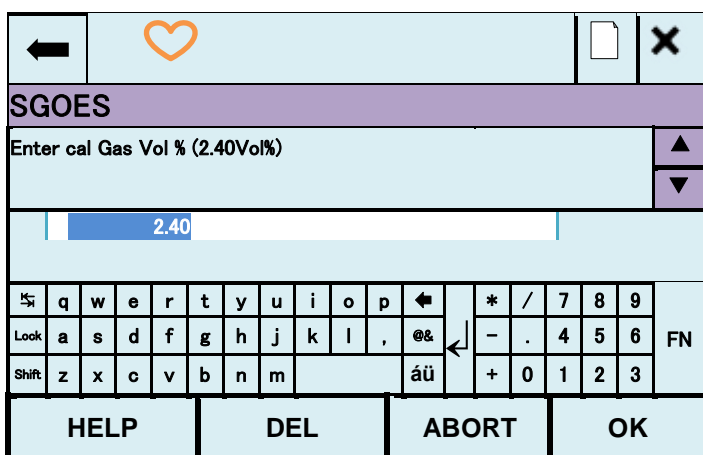


Рисунок А.4.15

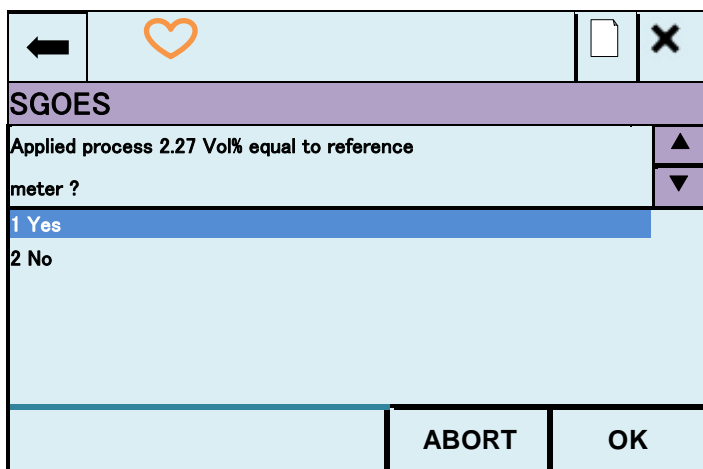


Рисунок А.4.16

В режиме автоматического контроля (по окончании калибровки) сенсор переходит в режим ожидания сброса концентрации используемой ПГС, при этом на экране коммуника-

Изм.	Лист	№ документа	Подпись	Дата	ЖСКФ.413311.002-М11 РЭ	Лист 59
Изм.	Лист	№ документа	Подпись	Дата		

Изм.	Лист	№ документа	Подпись	Дата
------	------	-------------	---------	------

тора отображаются текущие показания измеряемой газовой концентрации (рис. А.4.17-18). По окончании сброса показаний газовой концентрации настройка чувствительности прибора завершена и на дисплей выводится сообщение о настройке конфигурации СГОЭС-М11 (А.4.11).

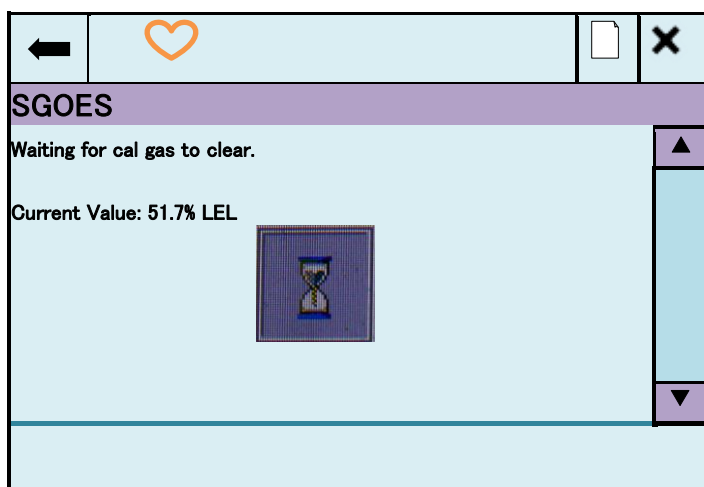


Рисунок А.4.17

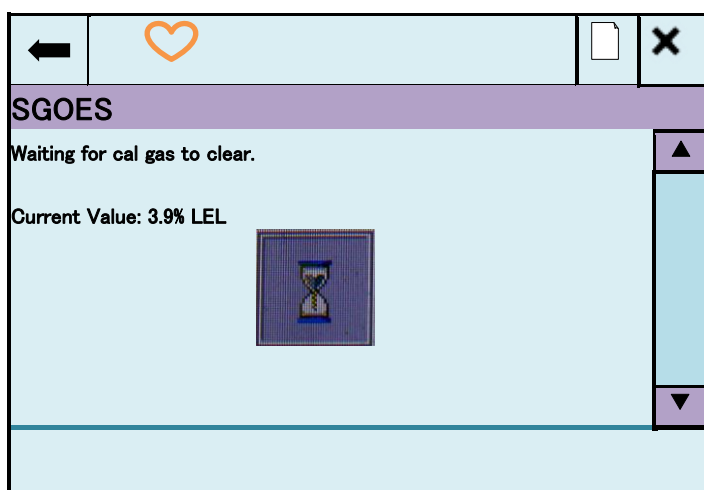


Рисунок А.4.18

### 9. Смена порогов срабатывания.

Для этого необходимо в меню «Device setup» (рис. А.4.3) выбрать операцию «Detailed setup», перейти в открывшемся меню (рис. А.4.19) к настройкам «Output condition» и выбрать (рис. А.4.20) пункт «Alarm levels».

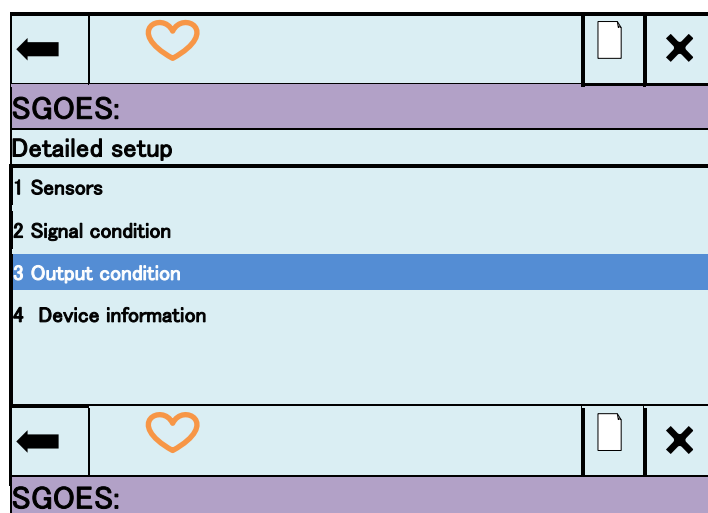


Рисунок А.4.19

Инд. № подл.	Подпись и дата
Взамен инв.№	Инд. № дубл.
Подпись и дата	Подпись и дата

Изм.	Лист	№ документа	Подпись	Дата
------	------	-------------	---------	------

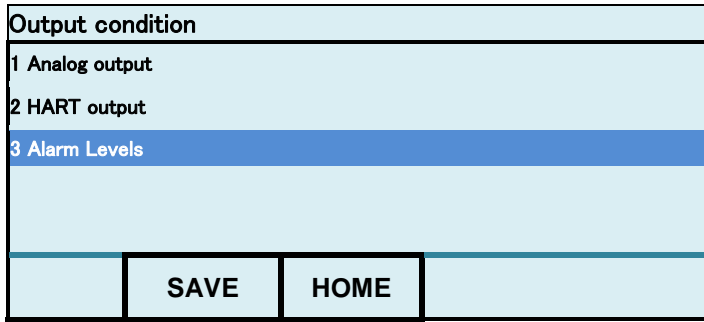


Рисунок А.4.20

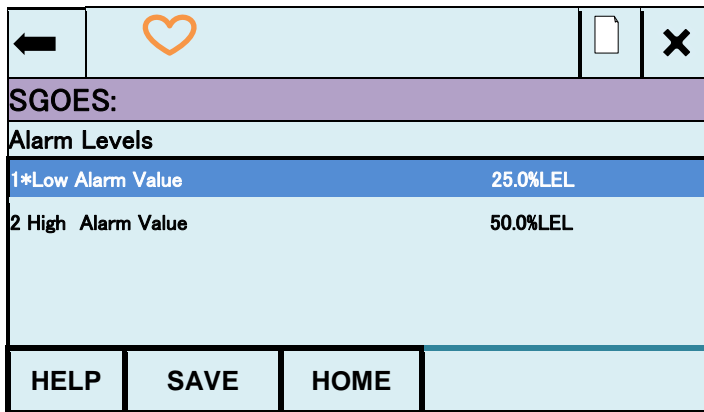


Рисунок А.4.21

В меню «Alarm levels» (рис. А.4.21) выбрать устанавливаемый порог сигнализации и в появившемся окне ввода порогового значения (рис. А.4.22) изменить текущие установки срабатывания. После изменения порога сигнализации новое его значение отображается на экране меню настройки порогов срабатывания в формате \*«Low Alarm Value» или \*«High Alarm Value» (рис. А.4.23), при этом *символ [\*] перед наименованием строки меню означает необходимость отправки данного значения на сохранение/запись в интерфейс СГОЭС-М11 нажатием экранной клавиши «Отправка/Send».*

После отправки и получения подтверждения от прибора данное значение устанавливается в качестве установки пороговой сигнализации прибора, меню возвращается в исходное состояние (рис. А.4.22).

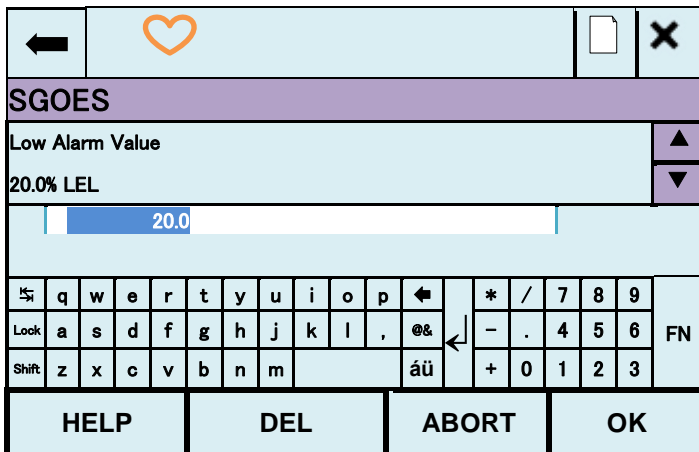


Рисунок 4.22

Изм.	Лист	№ документа	Подпись	Дата
------	------	-------------	---------	------

Изм.	Лист	№ документа	Подпись	Дата
------	------	-------------	---------	------

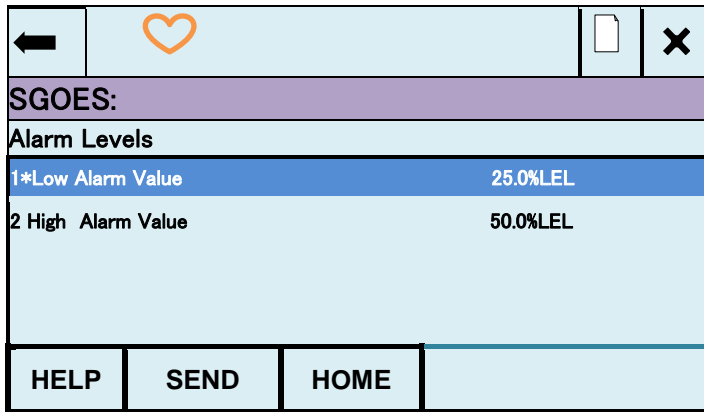


Рисунок А.4.23

**10. Перевод СГОЭС-М11 в режим работы по шлейфу, установка ( сетевого) адреса СГОЭС-М11.** Для этого необходимо:

В меню «Output condition» (рис. А.4.20) перейти в режим «Hart output» (рис. А.4.24) для настройки параметров HART-интерфейса и после выбора пункта меню «Poll addr» на появившемся экране (рис. А.4.25) изменить сетевой номер прибора на требуемый в диапазоне от 1 до 63 (номер 0 – текущий «по умолчанию»). В процессе изменения сетевого номера он должен быть отправлен на сохранение/запись в интерфейс нажатием экранной клавиши «Отправка» (рис. А.4.26), после получения подтверждения от прибора меню возвращается в исходное состояние.

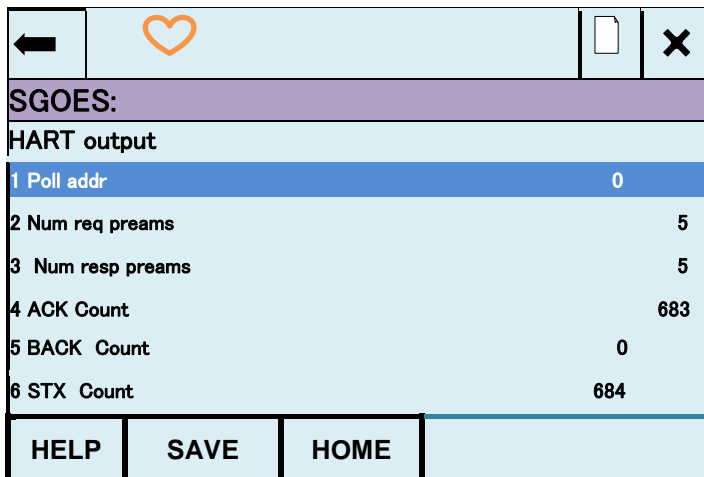


Рисунок А.4.24

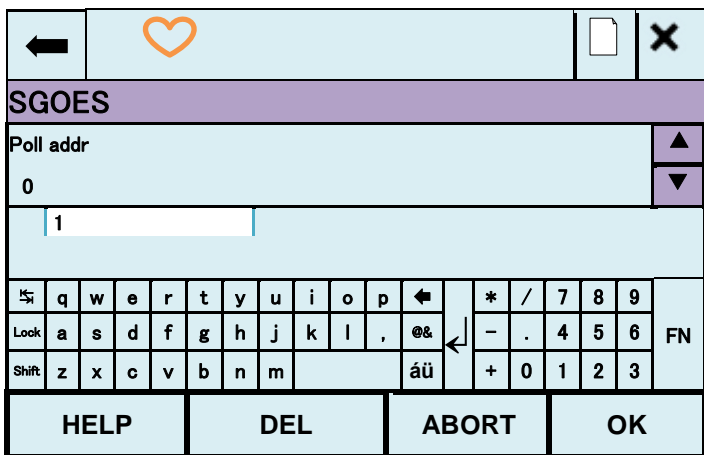


Рисунок А.4.25

Изм.	Лист	№ документа	Подпись	Дата
Изм.	Лист	№ документа	Подпись	Дата
Изм.	Лист	№ документа	Подпись	Дата

Изм.	Лист	№ документа	Подпись	Дата
Изм.	Лист	№ документа	Подпись	Дата
Изм.	Лист	№ документа	Подпись	Дата

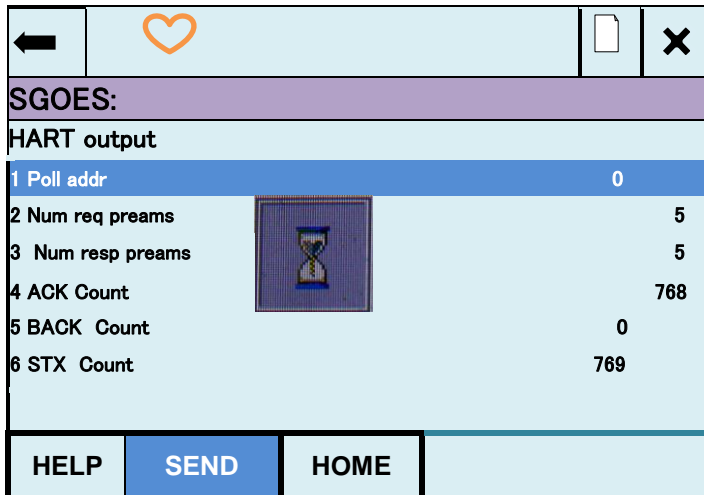


Рисунок А.4.26

Для перевода СГОЭС-М11 в режим работы по шлейфу необходимо после установления различных сетевых адресов приборов, объединенных в шлейф сигнализации, в меню настройки выходных параметров «Output condition» (рис. А.4.20) выбрать операцию «Analog output» для фиксации показаний аналогового выхода.

В появившемся меню «Analog output» (рис. А.4.27) выбрать операцию «Loop current mode», в меню которой перевести прибор из автономного режима «Enabled» в режим подключения по шлейфу «Disabled» (рис. А.4.28) (подтверждая сохранение данных в СГОЭС-М11 нажатием экранной клавиши «Отправка»).

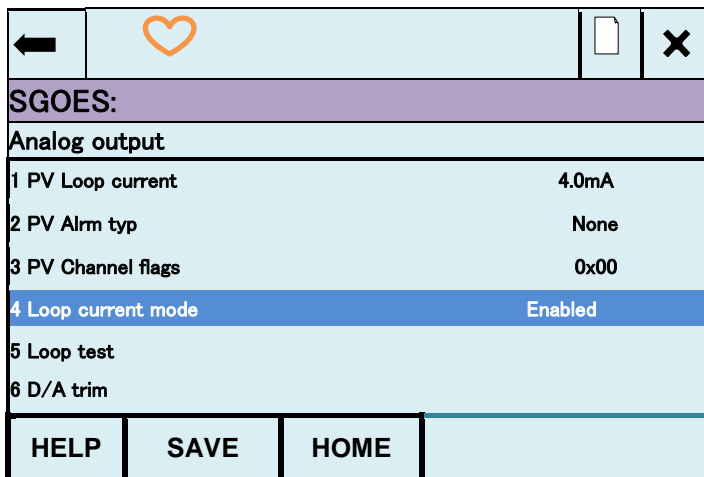


Рисунок А.4.27

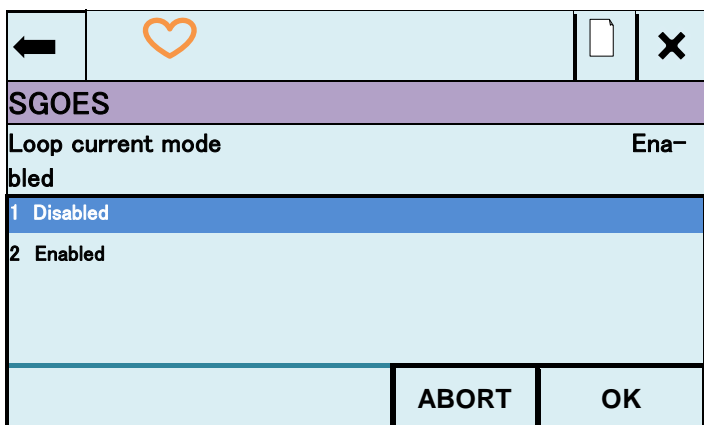


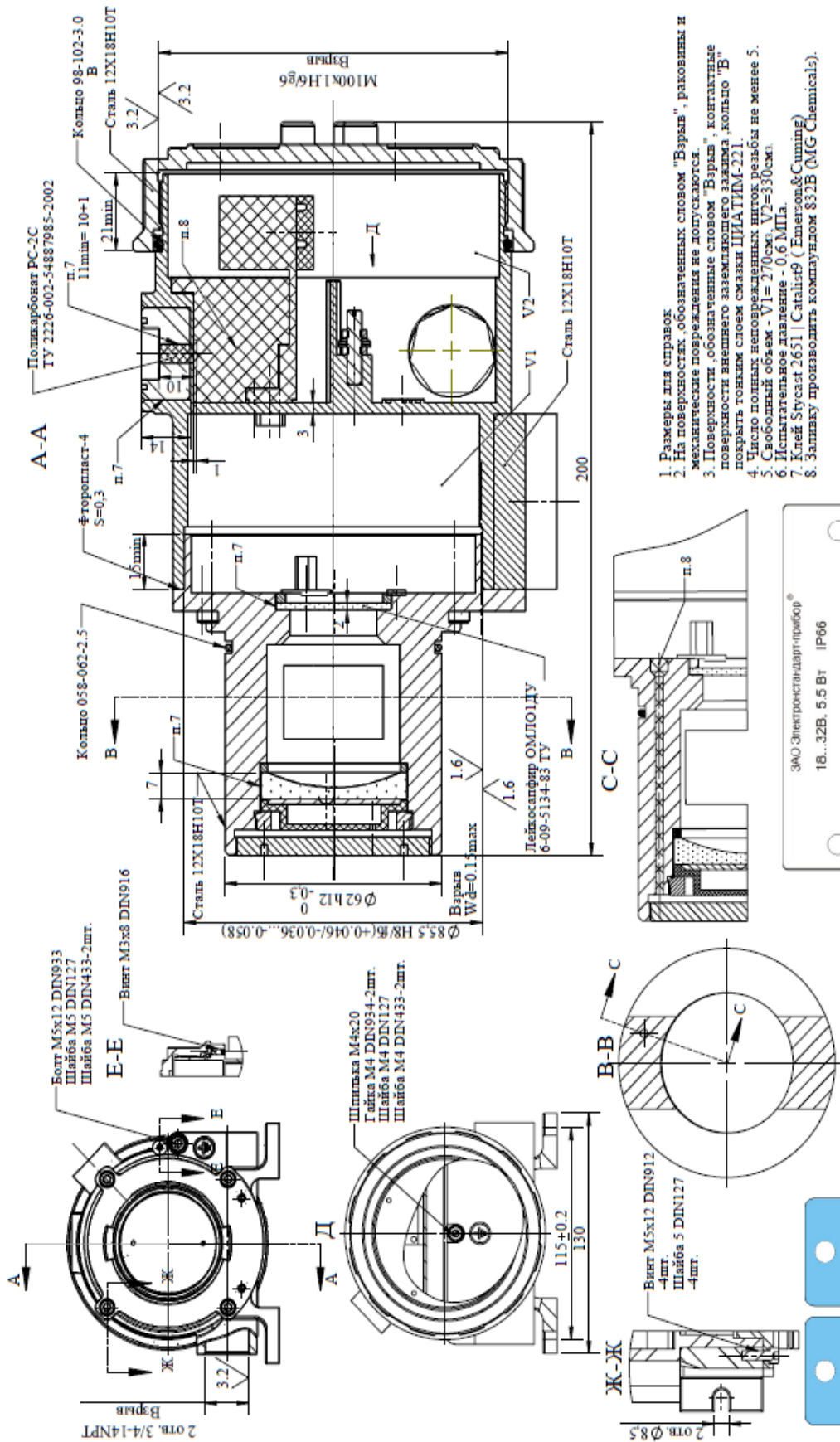
Рисунок А.4.28

Примечание. Для обеспечения функционирования нескольких СГОЭС-М11 в шлейфе сигнализации необходимо соединить приборы в шлейф (запараллелить по выходам 4-20 мА (HART), подключив, при необходимости, дополнительное балластное сопротивление 250 Ом на конце шлейфа сигнализации (см. рис.9).

В случае, если СГОЭС-М11 необходимо отключить от шлейфа сигнализации, вышеописанную процедуру следует проделать в обратном порядке.

Изм.	Лист	№ документа	Подпись	Дата
Изн. № подл.				
Подпись и дата				
Взамен инв.№				
Инв. № дубл.				
Подпись и дата				

# Приложение Б Чертеж средств взрывозащиты

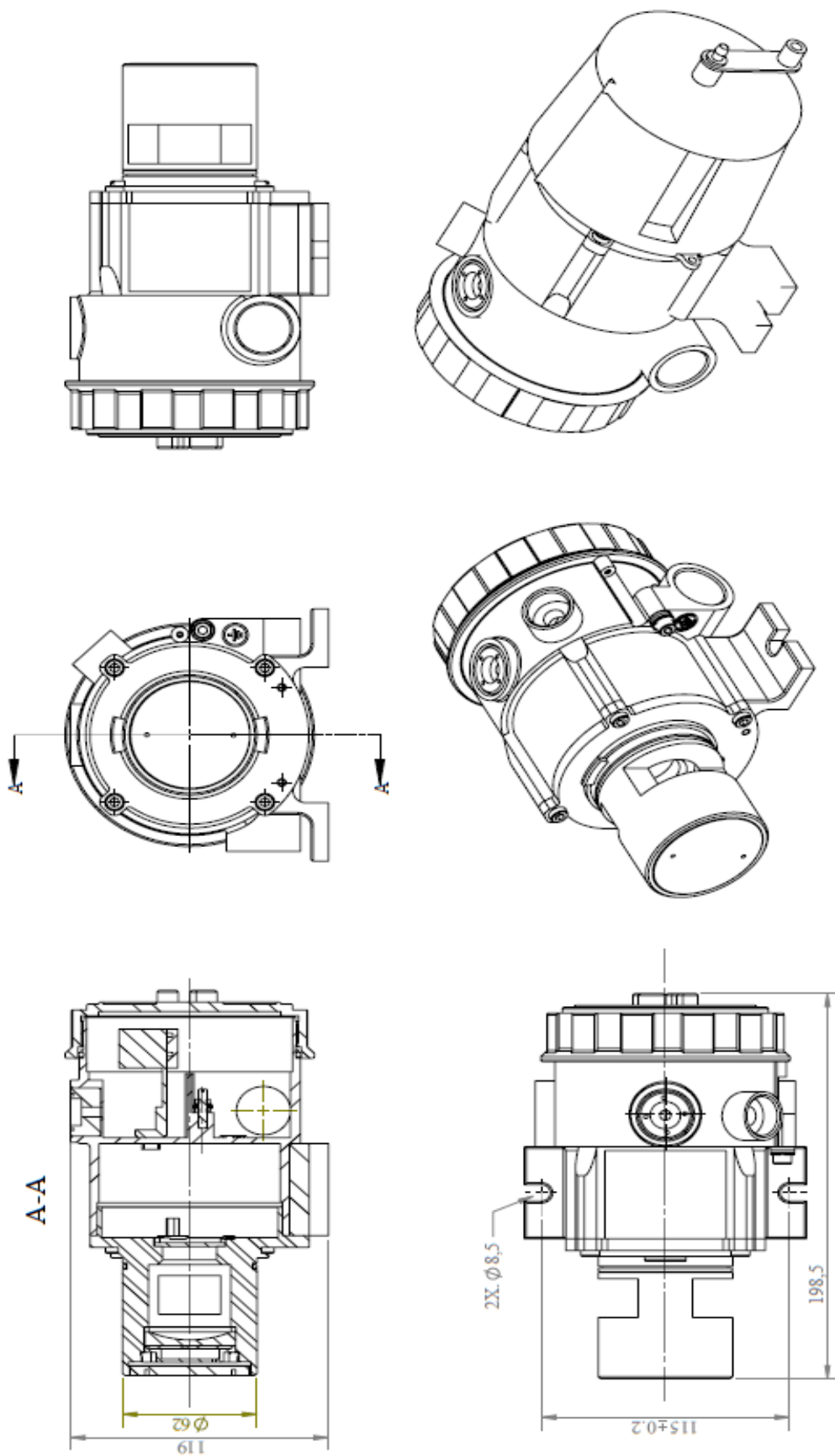


1. Размеры для справок.
2. На поверхностях, обозначенных словом "Взрыв", раковины и механические повреждения не допускаются.
3. Поверхности, обозначенные словом "Взрыв", контактные поверхности внешнего заземляющего зажима, кольцо "В" покрыть тонким слоем смазки ШИАТИМ-221.
4. Число полных неповрежденных циклов разъем не менее 5.
5. Свободный объем - V1=270 см³, V2=330 см³.
6. Испытательное давление - 0,6 МПа.
7. Клей Stucast 2651 | Catalyst9 (Emerson&Cumming)
8. Заливку производить компаундом 832В (MG Chemicals).

Изн.	Лист	№ документа	Подпись	Дата	ЖСКФ.413415.010 РЭ	Лист 64	
Изн. № подл.	Подпись и дата	Взамен инв.№	Изн. № дубл.	Подпись и дата			



Приложение В  
Газоанализатор СГОЭС-М11. Сборочный чертеж



Прибор с кожухом

Инов. № подл.	Подпись и дата	Взамен инв. №	Инв. № дубл.	Подпись и дата

Изм.	Лист	№ документа	Подпись	Дата

ЖСКФ.413311.002-М11 РЭ

Лист

65

